

ARCHOS Core 60^S

Quick start guide

Guide de démarrage rapide -
Schnellstartanleitung - Guía
de inicio rápido - Guida rapida
- Snelstartgids - Guia rápido -
Инструкция по началу работы
- Skrócona instrukcja obsługi -
Короткий посібник - Rychlý návod
- Príručka pre rýchly štart

Contactez-nous



twitter.com/archos



www.facebook.com/archos



<https://blog.archos.com/>



<http://faq.archos.com/>



www.archos.com, click
Support > After-sales support



www.archos.com, cliquez
Support > Téléchargements >
Déclaration de conformité

Ce manuel d'utilisation est la version originale.

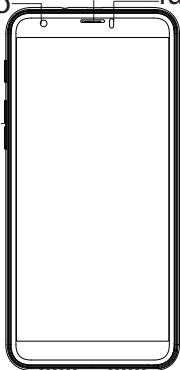
Livret de garantie, juridique et de sécurité : www.archos.com/support/warranty.html

FR

Description de l'appareil

Appareil photo Combiné Capteur de luminosité

Volume +/-



Port Micro-USB Prise jack

Appareil photo

Flash

Marche/
Arrêt

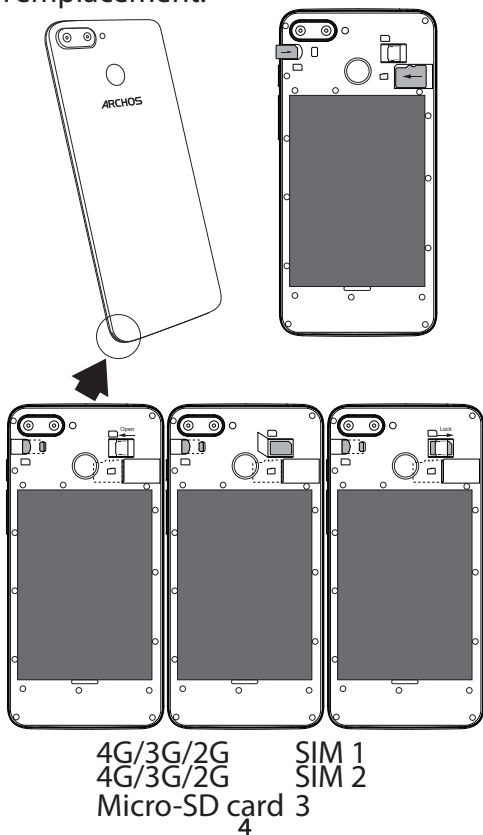


Haut-parleur

FR

Démarrage

Lorsque vous insérez une carte SIM ou une carte micro-SD, conformez-vous au schéma pour ne pas endommager la carte ou l'emplacement.



Matériel

Processeur	Spreadtrum 9850 Quad Core 1.3GHz
Carte graphique	Mali-T820
Mémoire vive	1Giga
Stockage interne	16 Giga
Stockage extensible	Oui, avec Micro SD allant jusqu'à 128 Giga
Taille & Poids	161.8 x 77 x 8.9 mm ; 186g

Ecran

Taille diagonale	6 pouces
Résolution	HD+ 1440x720 ; 18/9 ratio
Type de technologie	IPS, 2.5D curvée et laminée

Logiciel

Système d'exploitation	Android 7.0 Nougat
Boutique d'applications	Google Play Store
Navigateur Internet	Google Chrome
Assistance vocale	Google Search
Applications Google	Gmail, Maps, Youtube, Drive, Play Music, Photos, Calendar, Play Movie, Duo, Contacts, Messages

Technologies sans fil

Placement et type de cartes SIM	2xNano SIM
2G	Oui ; 900 / 1800 MHz
3G	Oui ; 900 / 2100 MHz
4G	Oui ; 800 / 1800 / 2600 MHz
Taux de données	150Mbps / 50Mbps en 4G, DC-HSPA+ 42Mbps / 11Mbps en 3G

WiFi

Wifi Direct Wifi Display	b/g/n Oui
Bluetooth	4.0
GPS	Oui, compatible Glonass
FM Radio	Oui
SAR/DAS	TBC

Appareil photo

Appareil photo avant	5MP* FF
Appareil photo arrière	13MP* AF + 2MP + Flash
Enregistrement vidéo	1080p at 30fps

Energie

Taille et type de Batterie	3000mAh Lion removable
Poids de la batterie	60g
Durée de vie de la batterie	TBC

Chargeur	5V/1A micro USB
----------	-----------------

Multimédia

Lecture vidéo	H.264, MPEG-4, MPG, MP4, 3GP, MKV, AVI, WMV, FLV, RM, MOV
Lecture audio	AAC, AAC+, AMR, MP3, MIDI, WAVE, WMA, FLAC, OGG
Visionneuse d'images	JPEG, BMP, PNG, GIF

Capteurs et ports

Haut-parleurs	Oui
Sortie audio	Mini-jack 3.5mm
Microphone	Oui
Capteur de proximité	Oui
Capteur 3D G-sensor	Oui
Gyrocompas/Boussole	Non / Non
USB	Micro USB
USB OTG	TBC
Lecteur d'empreinte digitale	Oui



twitter.com/archos



www.facebook.com/archos



<https://blog.archos.com/>



<http://faq.archos.com/>



www.archos.com, click
Support > After-sales support



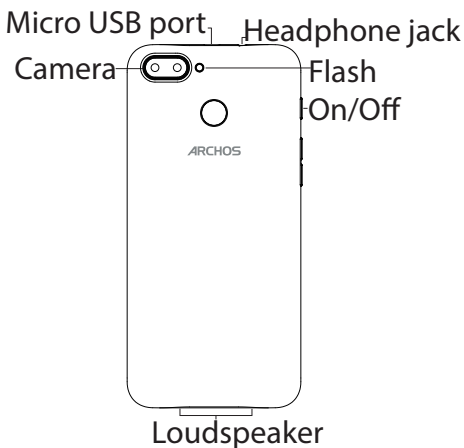
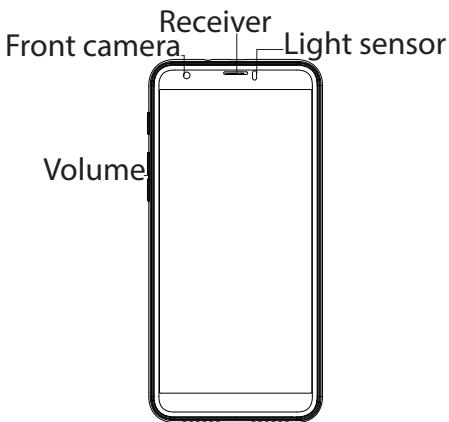
www.archos.com, click
Support > Downloads >
Declaration of conformity

This is a translation of the original
version

Warranty, Legal and Safety booklet:
[www.archos.com/support/warranty.
html](http://www.archos.com/support/warranty.html)

Describing your device

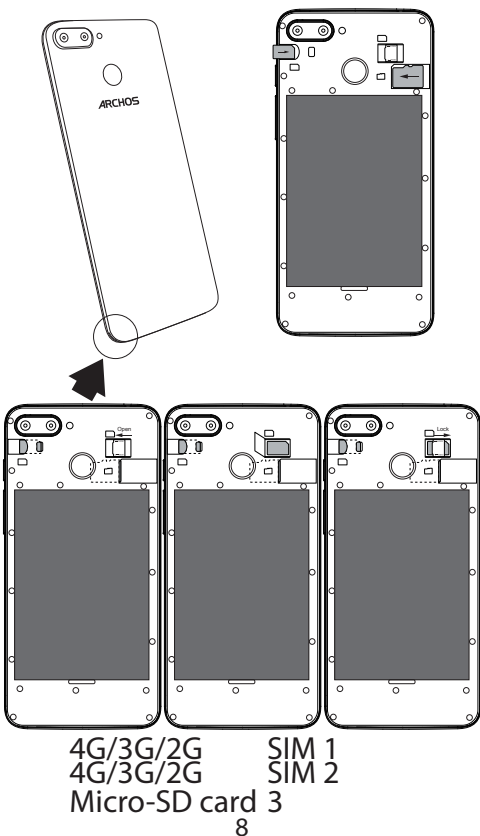
EN



EN

Getting started

When inserting your SIM card or micro-SD card, make sure to follow the illustration, otherwise you may damage the slot or the card.



-  twitter.com/archos
-  www.facebook.com/archos
-  <https://blog.archos.com/>
-  <http://faq.archos.com/>
-  www.archos.com, klicken Sie auf Support > After-Sales-Support
-  www.archos.com, klicken Sie auf Support > Downloads > Konformitätserklärung

Dies ist eine Übersetzung der Originalversion

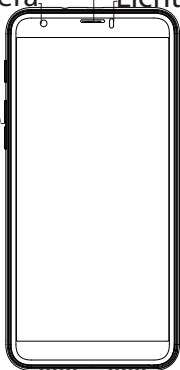
Garantie, Rechts- und Sicherheitshandbuch : www.archos.com/support/warranty.html

DE

Beschreibung des Geräts

Telefonlautsprecher
Frontkamera
Lichtsensor

Lautstärke



Micro-USB-
Anschluss
Rückkamera
Kopfhöreranschluss
Kamera-
Blitz
Ein/Aus

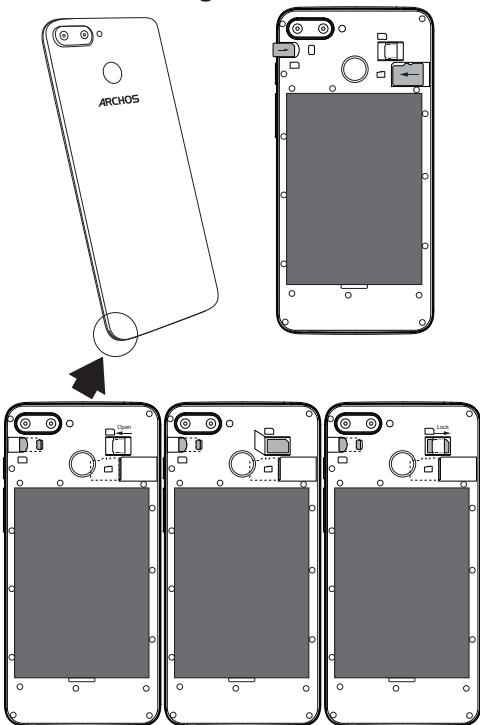


Lautsprecher

Starten

DE

Beachten Sie beim Einführen der SIM-Karte oder micro-SD-Karte unbedingt die Illustration, der Steckplatz oder die Karte könnten sonst beschädigt werden.



4G/3G/2G
4G/3G/2G
Micro-SD card
11

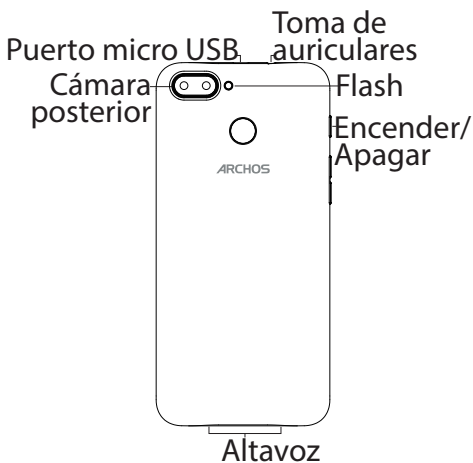
SIM 1
SIM 2
3

-  twitter.com/archos
-  www.facebook.com/archos
-  <https://blog.archos.com/>
-  <http://faq.archos.com/>
-  www.archos.com, haga clic en Support (Asistencia) > After-sales support (Asistencia posventa)
-  www.archos.com, haga clic en Support (Asistencia) > Downloads (Descargas) > Declaration of conformity (Declaración de conformidad)

Esta es una traducción de la versión original

Garantía, legal y libro de Seguridad:
www.archos.com/support/warranty.html

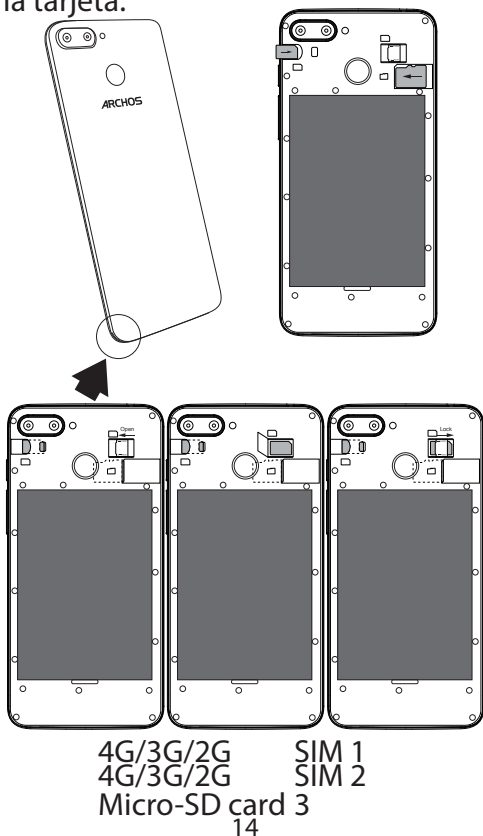
Descripción de su dispositivo **ES**



ES

Primeros pasos

Al insertar una tarjeta SIM o una tarjeta micro SD, asegúrese de hacerlo conforme a la ilustración, de lo contrario podría dañar la ranura o la tarjeta.



-  twitter.com/archos
-  www.facebook.com/archos
-  <https://blog.archos.com/>
-  <http://faq.archos.com/>
-  www.archos.com, fai clic su Assistenza > Supporto post vendita
-  www.archos.com, fai clic Assistenza > Download > Dichiarazione di conformità

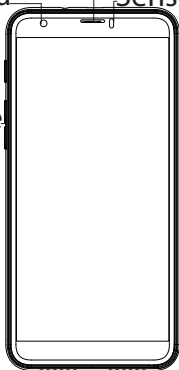
Questa è una traduzione della versione originale

Garanzia, legale e libretto di sicurezza: www.archos.com/support/warranty.html

IT **Descrizione de su dispositivo**

Ricevitore del telefono
Fotocamera anteriore
Sensore di luce

Volume



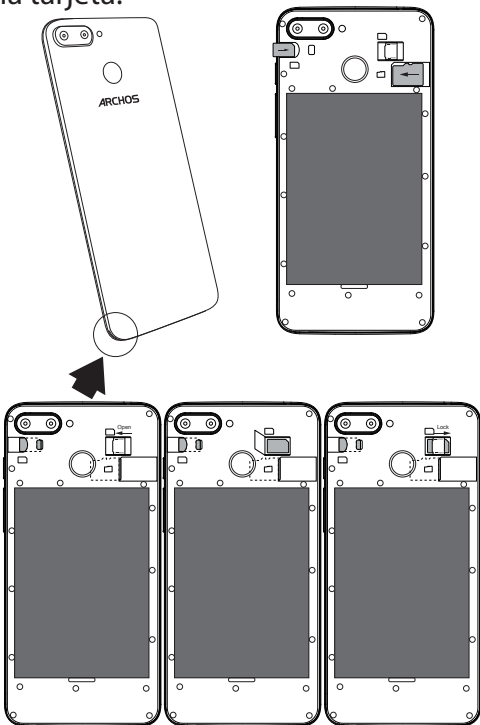
Puerto micro
USB
Jack per cuffie
Camera posteriore
Flash
ON/OFF

Altoparlanti

Primeros pasos

IT

Al insertar una tarjeta SIM o una tarjeta micro SD, asegúrese de hacerlo conforme a la ilustración, de lo contrario podría dañar la ranura o la tarjeta.



4G/3G/2G SIM 1
4G/3G/2G SIM 2
Micro-SD card 3

NL

Kom erbij!



twitter.com/archos



www.facebook.com/archos



<https://blog.archos.com/>



<http://faq.archos.com/>



www.archos.com, klik op
Support > After-sales support



www.archos.com, click
Support > Downloads >
Declaration of conformity
[Conformiteitsverklaring]

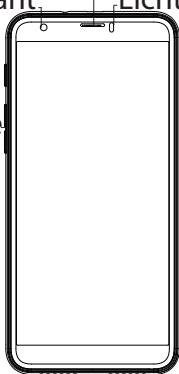
Dit is een vertaling van de originele
versie

Garantie, juridisch en
veiligheidsboekje: www.archos.com/support/warranty.html

Beschrijving van het apparaat NL

Camera aan de voorkant
Telefoonspaker
de voorkant
Lichtsensior

Volume



Micro-USB-poort
Hoofdtelefoonaansluiting

Camera
aan de
achterkant

Flits
Aan/Uit

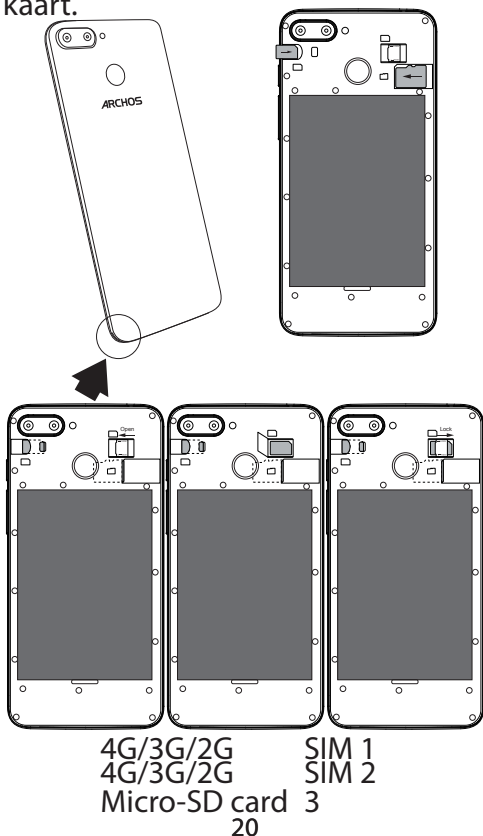


Luidspreker

NL

Montage

Kijk tijdens het plaatsen van een SIM-kaart of micro-SD-kaart goed naar de afbeelding. Anders beschadigt u mogelijk de sleuf of de kaart.



Junte-se a nós

PT

-  twitter.com/archos
-  www.facebook.com/archos
-  <https://blog.archos.com/>
-  <http://faq.archos.com/>
-  www.archos.com, clique em Suporte > Suporte pós-venda
-  www.archos.com, clique em Suporte > Transferências > Declaração de conformidade

Esta é uma tradução da versão original

Garantia, Legal e folheto de segurança: www.archos.com/support/warranty.html

PT Descrição do seu dispositivo

Altifalante do telemóvel

Câmara dianteira

Sensor de luz

Volume



Porta Micro-USB

Entrada para auscultadores

Câmara traseira

Flash

Ligar/
Desligar

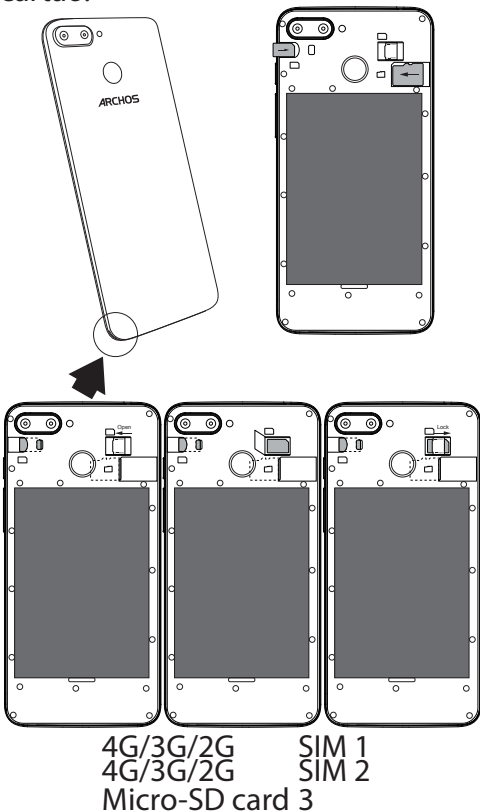


Altifalante

Montagem

PT

Quando inserir um cartão SIM ou um cartão micro-SD, certifique-se de que segue a ilustração, senão poderá danificar a ranhura ou o cartão.



RU



Присоединяйтесь к нам!

 twitter.com/archos

 www.facebook.com/archos

 <https://blog.archos.com/>

 <http://faq.archos.com/>

 на странице www.archos.com
выберите меню Поддержка >
Послепродажная поддержка
на странице www.archos.com
 выберите меню Поддержка
> Загрузки > Декларация
соответствия

Это перевод оригинальной
версии

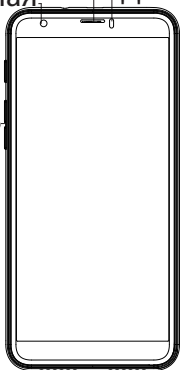
Брошюра по гарантии, правовому
обеспечению и безопасности:
[www.archos.com/support/warranty.
html](http://www.archos.com/support/warranty.html)

Описание устройства

RU

Динамик телефона
Фронтальная камера Датчик света

Громкость



Порт micro-USB, Разъем наушников
Задняя камера Фонарик
ВКЛ./ВЫКЛ.

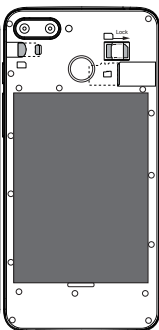
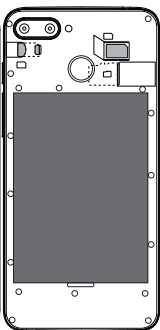
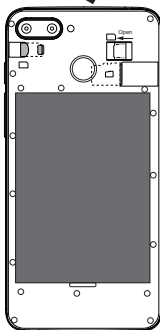
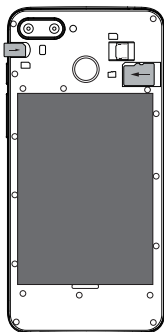
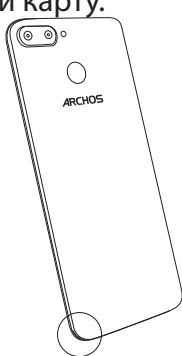
Громкоговоритель



RU

Сборка

При установке SIM-карты или карты micro-SD следует точно сверять свои действия с изображением, в противном случае можно повредить гнездо или карту.



4G/3G/2G

4G/3G/2G

Micro-SD card 3

SIM 1

SIM 2

Dołącz do nas

PL

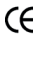
 twitter.com/archos

 www.facebook.com/archos

 <https://blog.archos.com/>

 <http://faq.archos.com/>

 www.archos.com, kliknij
Support > After-sales support

 www.archos.com, kliknij
Support > Downloads >
Declaration of conformity

To jest tłumaczenie oryginalnej
wersji

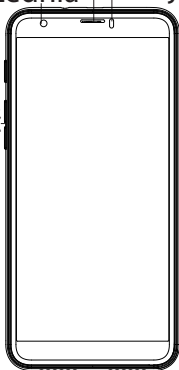
Gwarancja, prawne i broszura
bezpieczeństwa: [www.archos.com/
support/warranty.html](http://www.archos.com/support/warranty.html)

PL

Opis urządzenia

Głośnik
Kamera przednia Czujnik światła

Głośność



Port micro USB, Wejście słuchawkowe

Kamera tylna

Latarka

Przycisk wł./wył.

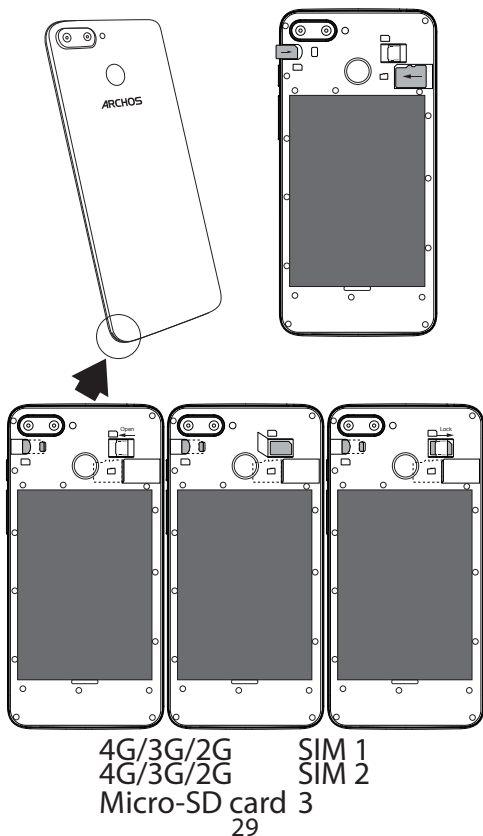


Głośnik

Montaż

PL

Kartę SIM i kartę micro-SD należy wkładać dokładnie tak, jak jest pokazane na ilustracji, aby nie uszkodzić gniazda ani karty.



HU

Üdvözljük körünkben!


 twitter.com/archos

 www.facebook.com/archos

 <https://blog.archos.com/>

 <http://faq.archos.com/>

 www.archos.com, kattintson
a Támogatás > Szerviz
támogatás menüpontra

 www.archos.com, kattintson
a Támogatás > Letöltések >
Megfelelőségi nyilatkozat
menüpontra

Ez az eredeti verzió fordítása

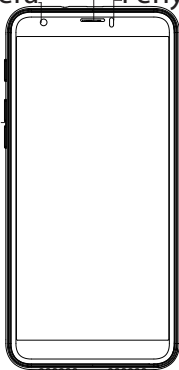
Jótállás, Jogi és biztonsági brosúra:
www.archos.com/support/warranty.html

A készülék leírása

HU

Telefon hangszórója
Elülső kamera Fényérzékelő

Hangerő



Micro USB port Fejhallgató-
csatlakozó
Hátsó kamera Vaku
Főkapcsoló

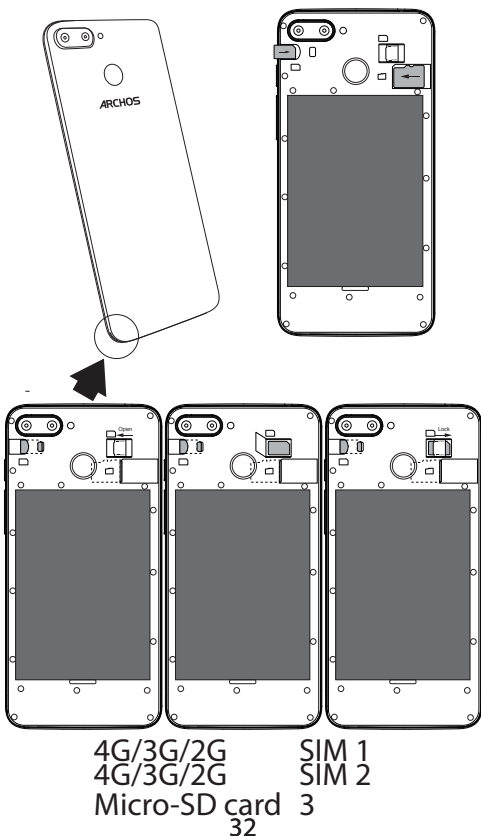


Hangszóró

HU

Összeszerelés

A SIM kártyát és a micro SD-kártyát feltétlenül az ábrán látható módon helyezze be, ellenkező esetben megsérülhet a nyílás vagy a kártya.




 twitter.com/archos

 [www.facebook.com/
archosukraine](https://www.facebook.com/archosukraine)

 <https://blog.archos.com/>

 <http://faq.archos.com/>

 www.archos.com/ua, оберіть
Підтримка

 www.archos.com, оберіть
Підтримка > Завантаження >
Декларація про відповідність

Це переклад первинної версії

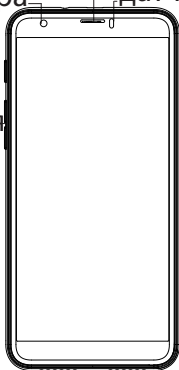
Гарантія, правова і буклет з
безпеки: [www.archos.com/
support/warranty.html](http://www.archos.com/support/warranty.html)

UA

Опис пристрою

Динамік телефону
Світлочутливий датчик
Фронтальна камера

Клавіши
регулювання
гучності



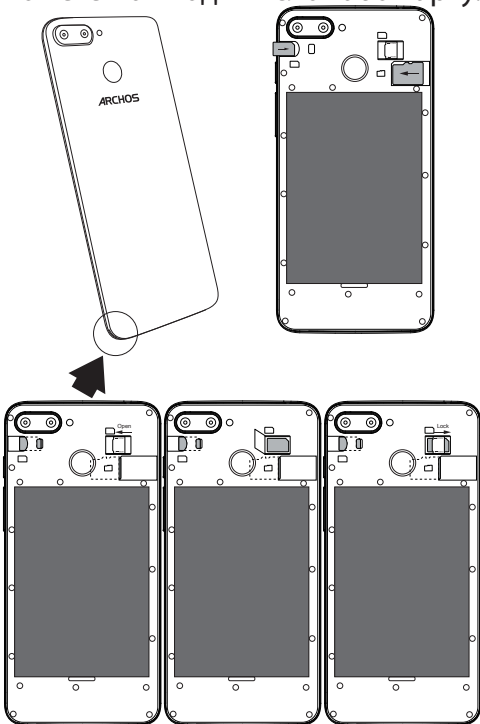
Роз'єм для гарнітури
Micro-USB роз'єм
Основна камера
Спалах основної камери
Клавіша ввімкнення та вимкнення живлення

Гучномовець

Збирання пристрою

UA

При установці вашої SIM-карти або micro-SD карти, переконайтеся, що ви слідували ілюстрації, в іншому випадку ви можете пошкодити слот або карту.



4G/3G/2G
4G/3G/2G

SIM 1
SIM 2

Micro-SD card 3
35



Návod k použití



twitter.com/archos



www.facebook.com/archos



<https://blog.archos.com/>



<http://faq.archos.com/>



www.archos.com, klikněte
na možnost Podpora >
Poprodejní podpora



www.archos.com, klikněte na
možnost Podpora > Ke stažení
> Prohlášení o shodě

Toto je překlad původní verze

Záruka, Právní a bezpečnostní
brožura: [www.archos.com/support/
warranty.html](http://www.archos.com/support/warranty.html)

Popis zařízení

CZ

Reproduktor telefonu
Přední fotoaparát Světelný senzor

Hlasitost
+/-



Micro USB port Konektor sluchátek
Zadní fotoaparát Blesk
Zapnutí/vypnutí

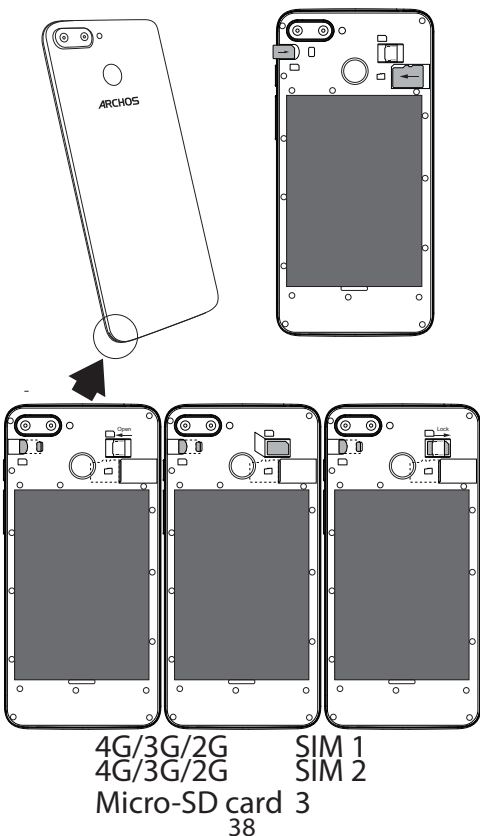


Reproduktor

CZ

Sestavení

Při vkládání SIM karty nebo Micro SD karty se řiďte obrázkem, jinak by mohlo dojít k poškození slotu či karty.





twitter.com/archos



www.facebook.com/archos



<https://blog.archos.com/>



<http://faq.archos.com/>



www.archos.com, kliknite na položku Podpora > Popredajná podpora



www.archos.com, kliknite na položku Podpora > Súbory na prevzatie > Prehlásenie o zhode

Toto je preklad pôvodnej verzie

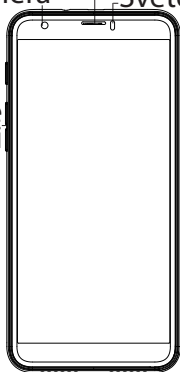
Záruka, Právne a bezpečnostné brožúra: www.archos.com/support/warranty.html

SK

Popis zariadenia

Predná kamera Reproduktor Svetelný senzor

Nastavenie
hlasitosti



Micro USB port Konektor na
pripojenie
slúchadiel

Zadná
kamera Blesk

Vypínač

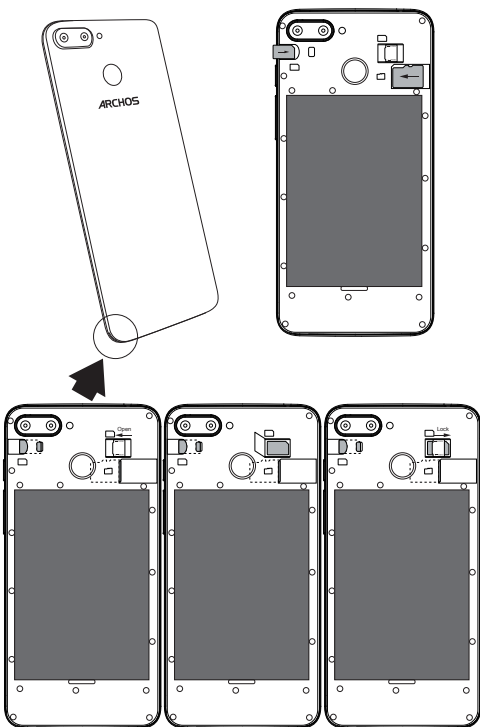


Reproduktor

Zloženie

SK

Pri vkladaní SIM karty alebo microSD karty postupujte podľa ilustrácie. Inak môžete poškodiť zásuvku alebo kartu.



4G/3G/2G
4G/3G/2G

SIM 1
SIM 2

Micro-SD card 3
41

National restrictions

This device is intended for home and office use in all EU countries (and other countries following the EU directive 2014/53/EU) without any limitation except for the countries mentioned below:

Country	Restriction	Reason/remark
Bulgaria	None	General authorization required for outdoor use and public service
France	Outdoor use limited to 10 mW e.i.r.p. within the band 2454-2483.5 MHz	Military Radiolocation use. Refarming of the 2.4 GHz band has been ongoing in recent years to allow current relaxed regulation. Full implementation planned 2012
Italy	None	If used outside of own premises, general authorization is required.
Luxembourg	None	General authorization required for network and service supply (not for spectrum)
Norway	Implemented	This subsection does not apply for the geographical area within a radius of 20 km from the centre of Ny-Alesund
Russian Federation	None	Only for indoor applications

Note: Frequencies 2454-2483.5MHZ are restricted to indoor use in France.

SAR

After the laboratory measurements, when it is kept 0.5cm from your body the SAR values for this mobile are :

- Head Max:0.470W/Kg (10g)
- Body Max:1.302W/Kg (10g)

Archos company (Contact address : ARCHOS SA 12 Rue Ampère 91430 Igny France) declares that this smartphone ARCHOS Core 60S is in compliance with the essential requirements and other relevant provisions of Directive 2014/53/EU:

<https://www.archos.com/products/conformity.html>

Par la présente, ARCHOS (adresse de contact : ARCHOS SA 12 Rue Ampère 91430 Igny France) déclare que le smartphone ARCHOS Core 60S est conforme aux exigences essentielles et aux autres dispositions pertinentes de la directive 2014/53/EU. La déclaration de conformité peut être consultée sur le site : <https://www.archos.com/products/conformity.html>



WMAN		
Frequency band	Maximum output power	
GSM B2/B3	26~ 32dBm	
GSM B5/B8	29~ 34dBm	
UMTS B1/B8	21~ 26dBm	
FDD LTE B1/B3/B7/B20	21~ 26dBm	
WLAN		
Standard	Frequency	Avg. Power (dBm)
802.11b	2.412~ 2.472GHz	13.61~16.87dBm
802.11g	2.412~ 2.472GHz	12.93~16.33dBm
802.11n	2.412~ 2.472GHz	10.58~14.56dBm
Bluetooth		
Bluetooth Version	Frequency Range	Avg. Power (dBm)
EDR	2.402~ 2.480GHz	7.95~8.27dBm
BLE	2.402~ 2.480GHz	-1.79~0.19dBm

Declaration of Conformity

We, the undersigned (☑Manufacturer / ☐ The manufacturers authorized representative established within EEA):

Company	ARCHOS S.A.
Address	12, rue Ampere 91430 Igny
Country	France
Telephone number	+(33)1 69 33 16 90
Telefax number	+(33)1 69 33 16 99
E-mail	wu@archos.com

Certify and declare under our responsibility that the following product:

Product Description	4G Smart Phone
Manufacturer	ARCHOS S.A.
Brand Name	ARCHOS
Model/Type	AC60CRS_Core 60S

Is tested to and conforms with the essential test suites included in the following standards, which are in force within the EEA:

Standard	Issue date	Reference to report /file
Draft ETSI EN 301 489-1 V2.2.0	2017-03	STR18018033E-8
Draft ETSI EN 301 489-17 V3.2.0	2017-03	STR18018033E-8
Draft ETSI EN 301 489-19 V2.1.0	2017-03	STR18018033E-8
Draft ETSI EN 301 489-52 V1.1.0	2016-11	STR18018033E-8
EN 55032	2015+AC: 2016-07	STR18018033E-8
EN 55035	2017	STR18018033E-8
EN 61000-3-2	2014	STR18018033E-8
EN 61000-3-3	2013	STR18018033E-8
ETSI EN 300 328 V2.1.1 (BT)	2016-11	STR18018033E-5
ETSI EN 300 328 V2.1.1 (Wifi)	2016-11	STR18018033E-4
ETSI EN 303 413 V1.1.1 (GPS)	2017-06	STR18018033E-6
ETSI EN 301 511 V9.0.2 (GSM)	2003-03	STR18018033E-1
ETSI EN 301 908-1 V11.1.1 (WCDMA)	2016-07	STR18018033E-2
ETSI EN 301 908-2 V11.1.2 (WCDMA)	2017-08	STR18018033E-2
ETSI EN 301 908-13 V11.1.1 (LTE)	2017-07	STR18018033E-3
Final draft ETSI EN 303 345 V1.1.7 (FM)	2017-03	STR18018033E-7
EN 62479	2010	STR18018033H
EN 50980	2017	STR18018033H
EN 62209-1	2016	STR18018033H
EN 62209-2	2010	STR18018033H
EN 50566	2017	STR18018033H
EN 60950-1	2006+A11:2009+A1:2010+A12:2011+A2: 2013	STR18018033S
EN 50332-1	2013	STR18018033S
EN 50332-2	2013	STR18018033S

And therefore complies with the essential requirements of the following directives:



Directive Name	Directive number	Further identification
RED Directive	2014/53/EU	
EMC Directive	2014/30/EU	
LVD Directive	2014/35/EU	Year of affixing the CE Marking: 2018
ERP Directive	2009/125/EC	
RoHS Directive	2011/65/EU	
Battery Directive	2006/66/EC	

The following Notified Bodies have been consulted in the Conformity Assessment procedure of RED Directive (whenever applicable):

Notified Body number	PHOENIX TESTLAB GmbH
PHOENIX TESTLAB GmbH Königswinkel 10 D-32825 Blomberg, Germany http://ec.europa.eu/growth/tools-databases/nando/index.cfm?fuseaction=directive.nb&refe_cd=EPOS_44015	

The technical documentation as required by the conformity assessment procedure is kept at the following address for a period ending at least 10 years after the last product has been manufactured at the disposal of the relevant national authorities of any Member State for inspection:

Company	ARCHOS S.A.		
Address	12, rue Ampere 91430 Igny		
Country	France		
Telephone number	+(86)75583734678		
Telefax number	+(86)75583734621		
E-mail	wu@archos.com		
Product is CE-marked in	Europe		

	Name of authorized officer:	Jacky WU	Title of authorized officer	General Manager
	Drawn up in			
	Date	2018.2.27		
Signature and Company Stamp 				

Déclaration de Conformité

Nous, soussignés Fabricant

Entreprise	ARCHOS S.A.
Adresse	12, rue Ampere 91430 Igny
Pays	France
Numéro de téléphone	+(33)1 69 33 16 90
Numéro de fax	+(33)1 69 33 16 99
E-mail	wu@archos.com

Certifions et déclarons que le produit suivant:

Description Produit	4G Smart Phone
Fabricant	ARCHOS S.A.
Marque	ARCHOS
Modele	AC60CRS, Core 60S

Est testé et conforme aux ensembles de tests essentiels inclus dans les normes suivantes, qui sont en vigueur dans l'UE:

Standard	Date de délivrance	Rapport de référence
Draft ETSI EN 301 489-1 V2.2.0	2017-03	STR18018033E-8
Draft ETSI EN 301 489-17 V3.2.0	2017-03	STR18018033E-8
Draft ETSI EN 301 489-19 V2.1.0	2017-03	STR18018033E-8
Draft ETSI EN 301 489-52 V1.1.0	2016-11	STR18018033E-8
EN 55032	2015+AC: 2016-07	STR18018033E-8
EN 55035	2017	STR18018033E-8
EN 61000-3-2	2014	STR18018033E-8
EN 61000-3-3	2013	STR18018033E-8
ETSI EN 300 328 V2.1.1 (BT)	2016-11	STR18018033E-5
ETSI EN 300 328 V2.1.1 (Wifi)	2016-11	STR18018033E-4
ETSI EN 303 413 V1.1.1 (GPS)	2017-06	STR18018033E-6
ETSI EN 301 511 V9.0.2 (GSM)	2003-03	STR18018033E-1
ETSI EN 301 908-1 V11.1.1 (WCDMA)	2016-07	STR18018033E-2
ETSI EN 301 908-2 V11.1.2 (WCDMA)	2017-08	STR18018033E-2
ETSI EN 301 908-13 V11.1.1 (LTE)	2017-07	STR18018033E-3
Final draft ETSI EN 303 345 V1.1.7 (FM)	2017-03	STR18018033E-7
EN 62479	2010	STR18018033H
EN 50360	2017	STR18018033H
EN 62209-1	2016	STR18018033H
EN 62209-2	2010	STR18018033H
EN 50666	2017	STR18018033H
EN 60950-1	2006+A11:2009+A1:2010+A12:2011+A2: 2013	STR18018033S
EN 50332-1	2013	STR18018033S
EN 50332-2	2013	STR18018033S

Et donc conforme aux besoins essentiels des directives suivantes:

Nom de la directive	Numéro de la directive	Identifications
RED Directive	2014/53/EU	
EMC Directive	2014/30/EU	
LVD Directive	2014/35/EU	Année d'apposition du logo CE: 2018
ERP Directive	2009/125/EC	
RoHS Directive	2011/65/EU	
Battery Directive	2006/66/EC	

Les organismes notifiés suivants ont été consultés dans la procédure d'évaluation de la conformité de la directive RED (Lorsqu'applicable):

Numéro de l'organe notifié	PHOENIX TESTLAB GmbH
PHOENIX TESTLAB GmbH Königswinkel 10 D-32825 Blomberg, Germany http://ec.europa.eu/growth/tools-databases/nando/index.cfm?fuseaction=directive.nb&refe_cd=EPOS_44015	

La documentation technique requise par la procédure d'évaluation de la conformité est conservée à l'adresse suivant pour une période se terminant au moins dix ans après la fabrication du dernier produit à la disposition des autorités nationales compétentes de tout État membre pour inspection:

Entreprise	ARCHOS S.A.
Adresse	12, rue Ampere 91430 Igny
Pays	France
Téléphone	+(86)75583734678
Fax	+(86)75583734621
E-mail	wu@archos.com
Le produit est marqué CE en:	Europe

	Nom de l'agent habilité:	Jacky WU	Titre l'agent habilité:	General Manager
	Drawn up in	ARCHOS SA 12, rue Ampere - France		
	Date	2018.2.27		
ARCHOS SA 12, rue Ampere 91430 Igny - France SA au capital de 1 000 000 Euros REGISTRY No 821 821 - NAF 722 C TVA No 82 343 901 821				
 Signature et tampon				