



Congratulations for the purchase of an ARCHOS device! This quick start guide helps you to start using your device properly. If you have more questions concerning the use of your device, visit us at:



twitter.com/archos



www.facebook.com/archos

Blog

<https://blog.archos.com/>



<http://faq.archos.com/>



www.archos.com, click Support > After-sales support



www.archos.com, click Support > Downloads > Declaration of conformity

As we are often updating and improving our products, your device's software may have a slightly different appearance or modified functionality than presented in this quick start guide.



Unboxing



ARCHOS 50F Helium



Warranty, legal and safety notice



Quick start guide

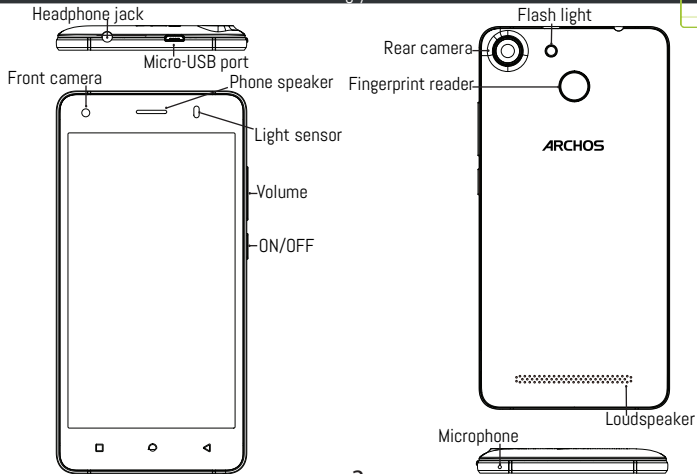


Charger adapter



Charging cable

Describing your device



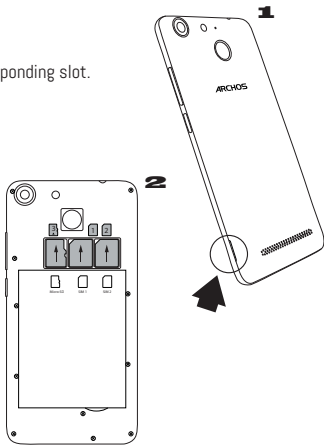


After you have unpacked your mobile phone box:

1. Remove the device's back cover using the notch.
2. Insert your SIM card or Memory card in the corresponding slot.
3. Insert the device's battery.
4. Replace the back cover.

Card type	Slot	Format
4G	slot 1	Micro-SIM
4G	slot 2	Micro-SIM
Memory card	slot 3	Micro-SD

When inserting your SIM card or micro-SD card, make sure to follow the illustration, otherwise you may damage the slot or the card.





Charging your battery completely

Plug the charging cable in the micro USB port and the adapter in a power outlet.

Leave the device until the battery is fully charged.


Turning ON

1. Press and hold the ON/OFF button to turn on the device.
2. Follow the instructions to set up your device.

Activating mobile data connection (4G)

1. Touch and pull down the status bar to display it.
2. Touch again the bar to reveal the quick settings.
3. Select the Settings icon.
4. In Wireless & networks, select Data usage, then the SIM card tab.
5. Slide the Mobile data switch to turn on/off.

Activating WiFi connection

1. Touch and pull down the status bar to display it.
2. Touch again the bar to reveal the quick settings.
3. Select the WiFi icon  to activate the WiFi

connection .

4. Select "WiFi" below the WiFi icon.
5. Touch the name of network you want to connect to.

Private networks are shown with a lock icon and will require you to enter your password.

Fingerprint reader

Use the fingerprint option to secure your device.

1. Select Settings>Security, then Fingerprint.
2. Select Continue.
3. Select a pattern as an alternative in case of being not able to use the fingerprint option.
4. Follow the onscreen instructions.
5. Record your finger in different positions for a better detection.
6. You can add up to 5 fingerprints.



Troubleshooting

- My SIM card is not detected: make sure to have a valid SIM card. Insert the SIM card according to the process shown in the Assembling page. Try to contact your provider to renew the card if it is faulty.
- My device is frozen: press the ON/OFF button for more than 10 seconds or remove the battery and replace it.
- My device encounters dysfunctions: go to Settings > About phone > Check for update system to check for updates. If your device is up-to-date, try to reset the device from Settings > Factory data reset > Backup & restore. We recommend to save your files before resetting.
- My WiFi reception is too low: make sure you are not far from the WiFi hotspot. Update the firmware of the device: <http://www.archos.com/support>. Reset and redefine your connection parameters. Contact your WiFi connection provider.
- My device bootlogo is playing in a loop: you need to completely reset your device. Go to faq.archos.com and select your device. In Backup & Recovery, select How to reinitialize my ARCHOS.
- My device doesn't recognize my password or PIN: when setting a lock screen, select a code easy to remember. In some cases, you need to enter your email or to reset totally your device. See our FAQs.

FOR MORE ANSWERS ABOUT YOUR TECHNICAL DIFFICULTIES, DO NOT HESITATE TO VISIT: FAQ.ARCHOS.COM



Félicitations! Vous venez d'acquérir un appareil ARCHOS! Ce guide de démarrage rapide vous aide à bien débuter l'usage de votre appareil. Si vous avez d'autres questions sur l'usage de votre appareil, visitez nos liens ci-dessous :



twitter.com/archos



www.facebook.com/archos

Blog

<https://blog.archos.com/>



<http://faq.archos.com/>



www.archos.com, click Support > After-sales support



www.archos.com, cliquez Support > Téléchargements > Déclaration de conformité

Comme nous mettons à jour et améliorons régulièrement nos produits, le logiciel de votre appareil peut présenter une interface ou des fonctionnalités légèrement différentes de celles décrites dans ce guide.



Déballage



ARCHOS 50F Helium



Livret des garanties et des
mentions légales et sécuritaires



Guide d'utilisation rapide

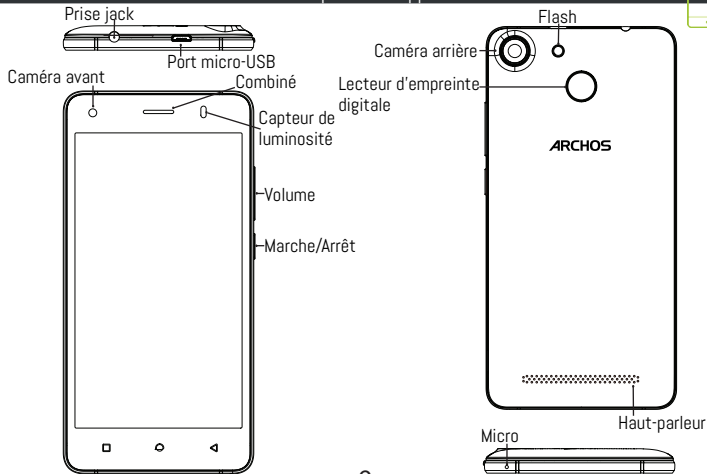


Adaptateur



Câble de charge

Description de l'appareil



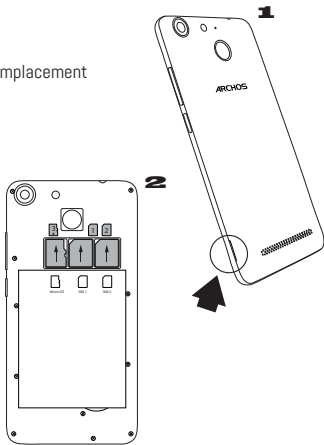


Après avoir déballé le téléphone :

1. Enlevez la coque arrière en utilisant l'encoche.
2. Insérez votre carte SIM ou carte mémoire dans l'emplacement correspondant.
3. Insérez la batterie dans le téléphone.
4. Remettez en place la coque arrière.

Type de carte	Emplacement	Format
4G	emplacement 1	Micro-SIM
4G	emplacement 2	Micro-SIM
Carte mémoire	emplacement 3	Micro-SD

Lorsque vous insérez une carte SIM ou une carte micro-SD, conformez-vous au schéma pour ne pas endommager la carte ou l'emplacement.





Charger la batterie

Branchez le câble de chargement dans le port micro-USB et connectez-le à son chargeur. Avant la première utilisation, chargez complètement la batterie.

Allumer l'appareil

1. Maintenez le bouton ON/OFF pour allumer l'appareil.
2. Suivez les instructions à l'écran.



Activer la connexion données mobiles (4G)

1. Tirez vers le bas la barre de statuts afin de l'afficher.
2. Une fois affichée, touchez-la à nouveau pour accéder aux réglages rapides.
3. Sélectionnez l'icône Paramètres.
4. Dans la section "Sans fil et réseaux", sélectionnez "Consommation de données", puis l'onglet de la carte SIM.
5. Faites glisser l'interrupteur Données mobiles pour activer/désactiver.

Activer la connexion WiFi

1. Tirez vers le bas la barre de statuts afin de l'afficher.
2. Une fois affichée, touchez-la à nouveau pour

accéder aux réglages rapides.

3. Sélectionnez l'icône WiFi  pour activer la connexion .
4. Sélectionnez "WiFi" en bas de l'icône WiFi.
5. Sélectionnez le nom du réseau auquel vous voulez vous connecter. Les réseaux privés sont affichés avec un cadenas. Ils nécessitent un mot de passe.

Lecteur d'empreinte digitale

Utilisez l'option empreinte digitale pour sécuriser votre appareil.

1. Sélectionnez Paramètres>Sécurité, puis Empreinte digitale.
2. Sélectionnez Continuer.
3. Sélectionnez un schéma en tant que option supplémentaire en cas de mauvais fonctionnement de l'empreinte digitale.
4. Suivez les instructions à l'écran.
5. Enregistrez votre doigt dans différentes positions pour une meilleure détection. Vous pouvez ajouter jusqu'à 5 empreintes digitales.



Dépannage

- Ma carte SIM n'est pas détectée : assurez-vous d'avoir une carte SIM valide. Insérez la carte SIM en suivant le schéma décrit dans la page Assemblage. Contactez votre opérateur pour renouveler votre carte si celle-ci est endommagée.
 - Mon téléphone ne répond pas : appuyez 10 secondes sur le bouton ON/OFF ou enlevez la batterie et remettez-la en place.
 - Mon téléphone rencontre des problèmes : allez dans paramètres > A propos du téléphone > mise à jour pour voir si aucune mise à jour n'est disponible. Si votre appareil est à jour, procédez donc à une réinitialisation complète à partir de paramètres > sauvegarde et réinitialisation. N'oubliez pas de sauvegarder vos fichiers avant la réinitialisation complète.
 - Votre connexion WiFi est très faible : assurez-vous de ne pas être trop loin de la borne WiFi. Veuillez mettre à jour votre produit si nécessaire. Paramétrez à nouveau votre connexion. Contactez votre fournisseur d'accès.
 - Le logo de démarrage tourne en boucle : vous devez réinitialiser complètement votre appareil. Allez sur faq.archos.com et sélectionnez votre appareil. Dans Sauvegarde & réinitialisation, sélectionnez Comment réinitialiser mon ARCHOS.
 - Mon téléphone ne reconnaît pas mon mot de passe ou code PIN : lorsque vous définissez un verrouillage d'écran, choisissez un code facile à retenir. Si vous oubliez votre code, vous serez appelé à saisir votre email dans certains cas, dans d'autres cas vous devrez réinitialiser complètement l'appareil. Consultez nos FAQs.
- POUR PLUS DE RENSEIGNEMENTS SUR VOS PROBLÈMES TECHNIQUES, N'HÉSITEZ PAS À CONSULTER LA PAGE : FAQ.ARCHOS.COM



Vielen Dank, dass Sie sich für ein ARCHOS-Gerät entschieden haben! Diese Schnellstartanleitung wird Sie bei der ordnungsgemäßen Bedienung Ihres Geräts unterstützen. Falls Sie bezüglich der Bedienung Ihres Geräts weitere Fragen haben, besuchen Sie uns unter:



twitter.com/archos



www.facebook.com/archos



<https://blog.archos.com/>



<http://faq.archos.com/>



www.archos.com, klicken Sie auf Support > After-Sales-Support



www.archos.com, klicken Sie auf Support > Downloads > Konformitätserklärung

Da unsere Produkte kontinuierlich aktualisiert und weiterentwickelt werden, kann die Software Ihres Geräts in Erscheinung und Funktionalität geringfügige Abweichungen zu den Darstellungen in dieser Schnellstartanleitung aufweisen.



Verpackungsinhalt



ARCHOS 50F Helium



Garantie, Impressum und
Sicherheitshinweise



Benutzerhandbuch



Lade-/Netzgerät



Ladekabel

Beschreibung des Geräts

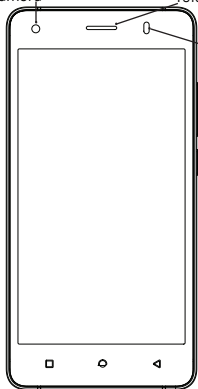


Kopfhöreranschluss



Micro-USB-Anschluss

Frontkamera



Telefonlautsprecher

Lichtsensor

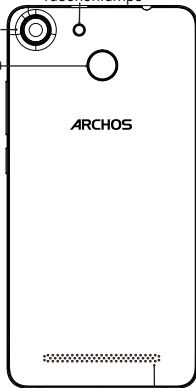
Lautstärke

EIN/AUS

Fingerabdruckleser

Rückkamera

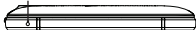
Taschenlampe



ARCHOS

Mikrofon

Lautsprecher



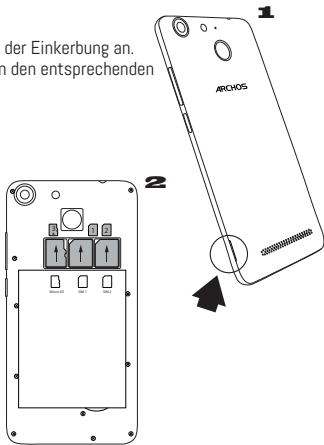


Nach dem Auspacken des Mobiltelefons:

1. Heben Sie die Rückabdeckung des Geräts mithilfe der Einkerbung an.
2. Stecken Sie eine SIM-Karte oder micro-SD-Karte in den entsprechenden Steckplatz ein.
3. Legen Sie den Akku des Geräts ein.
4. Bringen Sie die Rückabdeckung wieder an.

Kartentyp	Lage	Format
4G	1	Micro-SIM
4G	2	Micro-SIM
Speicherkarte	3	Micro-SD

Beachten Sie beim Einführen der SIM-Karte oder micro-SD-Karte unbedingt die Illustration, der Steckplatz oder die Karte könnten sonst beschädigt werden.





Aufladen des Akkus

Stecken Sie das Ladekabel in den Micro-USB-Anschluss und verbinden Sie es mit dem Ladegerät. Vor der erstmaligen Benutzung des Geräts sollte der Akku vollständig aufgeladen werden.

Einschalten

1. Drücken und halten Sie die EIN/AUS-Taste, um das Gerät einzuschalten.
2. Folgen Sie den Anweisungen.

Activating mobile data connection (4G)

1. Die Statusleiste berühren und nach unten ziehen, um diese anzuzeigen.
2. Die Leiste erneut berühren, um die Schnelleinstellungen anzuzeigen.
3. Wählen Sie das Symbol "Einstellungen".
4. Unter "WLAN & Netzwerke" wählen Sie "Datennutzung" und dann die Registerkarte "SIM-Karte".
5. Schieben Sie den Schalter "Mobilfunkdaten" auf Ein/Aus.

Activating WiFi connection

1. Die Statusleiste berühren und nach unten ziehen, um diese anzuzeigen.
2. Die Leiste erneut berühren, um die Schnelleinstellungen anzuzeigen.

3. Wählen Sie das WLAN-Symbol  zur Aktivierung der WLAN-Verbindung .

4. Wählen Sie "WLAN" unter dem WLAN-Symbol.
5. Tippen Sie auf den Namen des Netzwerks, mit dem eine Verbindung hergestellt werden soll. Private Netzwerke werden mit einem Schlosssymbol angezeigt und hier muss das Passwort eingegeben werden

Fingerabdruckleser

1. Verwenden Sie die Fingerabdruck-Option, um Ihr Gerät zu schützen.
2. Wählen Sie Settings>Security>Fingerprint (Einstellungen>Sicherheit>Fingerabdruckverwaltung).
3. Wählen Sie Continue (Weiter).
4. Wählen Sie alternativ ein Muster aus, falls die Verwendung der Fingerabdruck-Option nicht möglich ist.
5. Folgen Sie den Anweisungen auf dem Bildschirm.
6. Zeichnen Sie Ihren Finger zugunsten einer besseren Erkennung in verschiedenen Positionen auf.
Sie können bis zu 5 Fingerabdrücke hinzufügen.



Fehlerbehebung

- Meine SIM-Karte wird nicht erkannt: Prüfen Sie, ob eine zulässige SIM-Karte eingelegt wurde. Schieben Sie die SIM-Karte entsprechend der Anweisungen auf der Seite Montage hinein. Kontaktieren Sie Ihren Anbieter bei einer defekten Karte, um diese erneuern zu lassen.
- Mein Gerät ist abgestürzt: Halten Sie die EIN-/AUS-Taste mindestens 10 Sekunden lang gedrückt oder die Batterie zu entfernen und neu installieren.
- Mein Telefon hat Probleme: Gehen Sie zu Einstellungen > Telefoninfo > Update, um zu sehen, ob Updates verfügbar sind. Wenn Ihr Gerät auf dem neuesten Stand ist, führen Sie so einen Hard-Reset über Einstellungen > Sichern und zurücksetzen. Denken Sie daran, Ihre Dateien vor dem vollständigen Reset sichern.
- Bei zu schwachem WLAN-Empfang: Vergewissern Sie sich, dass Sie nicht zu weit vom WLAN-Hotspot entfernt sind. Aktualisierung der Gerätefirmware: <http://www.archos.com/support>. Setzen Sie die Verbindungsparameter zurück und definieren Sie sie neu. Wenden Sie sich an Ihren Internetanbieter.
- Das Boot-Logo in einer Schleife: Sie müssen Ihr Gerät komplett zurückgesetzt. Gehen Sie faq.archos.com und wählen Sie Ihr Gerät. In Backup & Reset, wählen Sie Wie mein ARCHOS zurücksetzen.
- Das Gerät akzeptiert kein Passwort und keine PIN: Wählen Sie bei der Einrichtung einer Displaysperre einen leicht zu merkenden Code aus. In manchen Fällen müssen Sie Ihre E-Mail-Adresse eingeben oder das Gerät vollständig zurücksetzen. Siehe FAQs.

WEITERE ANTWORTEN BEI TECHNISCHEN PROBLEMEN FINDEN SIE UNTER: FAQ.ARCHOS.COM



¡Felicidades por la compra de su dispositivo ARCHOS! La guía rápida de inicio le ayudará a utilizar su dispositivo de forma correcta. Si tiene cualquier duda acerca de la utilización de su dispositivo, entre en:



twitter.com/archos



www.facebook.com/archos



<https://blog.archos.com/>



<http://faq.archos.com/>



www.archos.com, haga clic en Support (Asistencia) > After-sales support (Asistencia posventa)



www.archos.com, haga clic en Support (Asistencia) > Downloads (Descargas) > Declaration of conformity (Declaración de conformidad)

Al estar actualizando y mejorando constantemente nuestros productos, la apariencia o el software de su dispositivo pueden variar ligeramente con respecto a lo descrito en esta Guía Rápida de Inicio.



Contenido de la caja



ARCHOS 50F Helium



Avisos de garantía, legales y de seguridad



Guía de usuario



Adaptador/cargador



Cable de carga

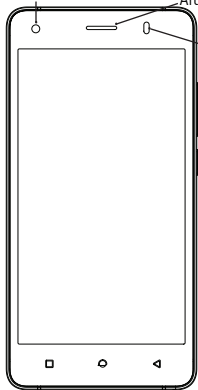
Descripción de su dispositivo

Toma de auriculares



Puerto micro USB

Cámara frontal



Altavoz del teléfono

Sensor de luz

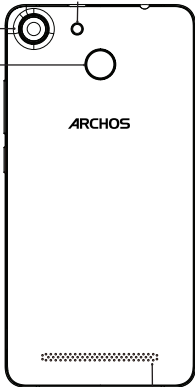
Volumen

ON/OFF
(encender/apagar)

Cámara posterior

Lector de
huellas
dactilares

Flash



ARCHOS

Micrófono

Altavoz



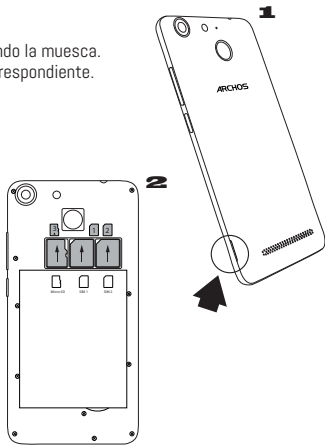


Una vez el teléfono móvil fuera de su caja:

1. Retire la cubierta posterior del dispositivo utilizando la muesca.
2. Inserte su tarjeta SIM o micro SD en la ranura correspondiente.
3. Inserte la batería del dispositivo.
4. Vuelva a colocar la cubierta posterior.

Tipo de tarjeta	Ubicación	Formato
4G	1	Micro-SIM
4G	2	Micro-SIM
Carta memoria	3	Micro-SD

Al insertar una tarjeta SIM o una tarjeta micro SD, asegúrese de hacerlo conforme a la ilustración, de lo contrario podría dañar la ranura o la tarjeta.





Cargado de la batería

Enchufe el cable de carga al puerto micro USB y conéctelo al cargador.


Antes de utilizar el dispositivo por primera vez, cargue completamente la batería.

- Encendido
1. Mantenga pulsado el botón ON/OFF para encender el dispositivo.
 2. Siga las instrucciones.

Activación de los datos móviles (4G)

1. Toque y arrastre hacia abajo la barra de estado para mostrarla.
2. Vuelva a tocar la barra para mostrar los ajustes rápidos.
3. Seleccione el icono de Ajustes.
4. En Conexiones inalámbricas y redes, seleccione de no poder utilizar la opción de huella dactilar.
5. Deslice el interruptor de Datos móviles para activarlo o desactivarlo.

Conexión WiFi

1. Toque y arrastre hacia abajo la barra de estado para mostrarla.
2. Vuelva a tocar la barra para mostrar los ajustes rápidos.
3. Seleccione el icono WiFi  para activar la

conexión WiFi .

4. Seleccione "WiFi" bajo el icono WiFi.
5. Toque el nombre de la red a la que se desee conectar.

Las redes privadas aparecen con un icono de candado, lo que significa que deberá introducir una contraseña.

Lector de huellas dactilares

Utilice la opción de huella dactilar para proteger el dispositivo.

1. Seleccione Ajustes>Seguridad, y luego Huella dactilar.
2. Pulse Continuar.
3. Seleccione un patrón como alternativa en caso de no poder utilizar la opción de huella dactilar.
4. Siga las instrucciones en pantalla.
5. Registre su huella en diferentes posiciones para facilitar la detección.
6. Puede añadir hasta 5 huellas dactilares.



Resolución de problemas

- Problema para detectar la tarjeta SIM: compruebe que dispone de una tarjeta SIM válida. Inserte la tarjeta SIM de acuerdo con los pasos mostrados en la página de montaje. Si la tarjeta es defectuosa, solicite a su proveedor de servicio una nueva.
- El dispositivo está bloqueado: presione el botón ON/OFF durante más de 10 segundos o quitar la batería y volver a instalarlo.
- El dispositivo se encuentra con disfunciones: Vaya a Ajustes> Acerca del teléfono> Consultar la actualización del sistema para comprobar si hay actualizaciones. Si el dispositivo es de hasta al día, trate de reiniciar el dispositivo de Configuración> Restablecer datos de fábrica> Copia de seguridad y restauración. Recomendamos guardar sus archivos antes de restaurar.
- Si la recepción WiFi es demasiado débil: acérquese más al punto de acceso WiFi. Actualice el firmware del dispositivo: <http://www.archos.com/support>. Restablezca y vuelva a configurar sus parámetros de conexión. Póngase en contacto con su proveedor de servicios WiFi.
- Mi bootlogo dispositivo está jugando en un bucle: tendrá que restablecer completamente su dispositivo. Ir a faq.archos.com y seleccione su dispositivo. En Backup & Recovery, seleccione Cómo reinicializar mis ARCHOS.
- El dispositivo no reconoce mi contraseña o PIN: al activar la pantalla de bloqueo, escoja un código fácil de recordar. En algunos casos, deberá introducir su email o restablecer totalmente el dispositivo. Vea nuestra sección de preguntas y respuestas.

PARA RESOLVER CUALQUIER INCIDENCIA TÉCNICA, NO DUDE EN VISITAR: FAQ.ARCHOS.COM



Congratulazioni per aver acquistato un dispositivo ARCHOS. La presente guida rapida supporta l'utente nel corretto utilizzo del dispositivo. Per ulteriori dettagli sull'uso del dispositivo, visitare:



twitter.com/archos



www.facebook.com/archos



<https://blog.archos.com/>



<http://faq.archos.com/>



www.archos.com, fai clic su Assistenza > Supporto post vendita



www.archos.com, fai clic Assistenza > Download > Dichiarazione di conformità

Poiché aggiorniamo e miglioriamo con frequenza i nostri prodotti, il software del dispositivo potrebbe avere un aspetto leggermente differente o funzionalità modificate rispetto a quelle mostrate nella presente Guida rapida.



Contenuto della confezione



ARCHOS 50F Helium



Garanzia, note legali e sulla
sicurezza



Guida dell'utente

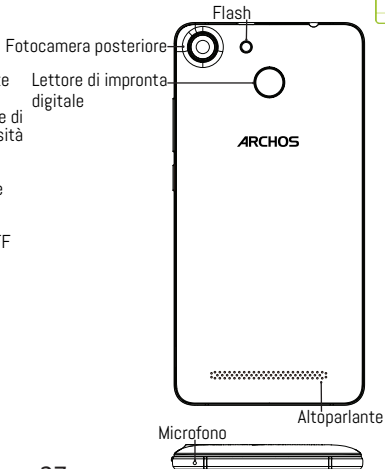
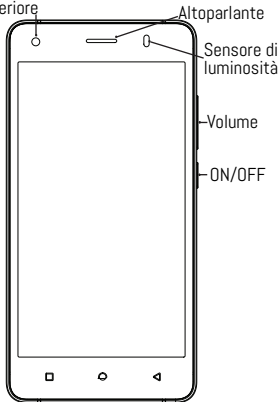
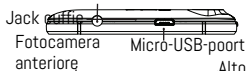


Caricabatterie



Cavo di caricamento

Descrizione del dispositivo





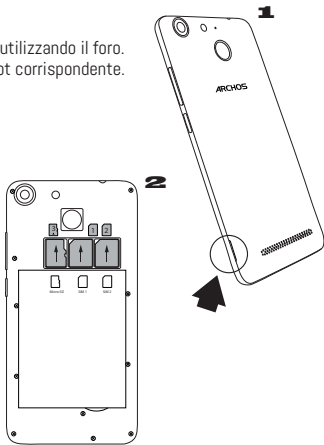
Assemblaggio

Dopo aver tolto dalla confezione il telefono cellulare:

1. Rimuovere la copertura posteriore del dispositivo utilizzando il foro.
2. Inserire la scheda SIM o scheda micro-SD nello slot corrispondente.
3. Inserire la batteria del dispositivo.
4. Riposizionare la copertura posteriore.

Tipo di carta	Posizione	Formato
4G	1	Micro-SIM
4G	2	Micro-SIM
Scheda di memoria	3	Scheda micro-SD

Quando si inserisce la scheda SIM o la scheda micro-SD, assicurarsi di seguire quanto illustrato per evitare di danneggiare lo slot o la scheda.





Caricamento della batteria

Inserire il cavo di ricarica nella porta micro-USB e collegarlo al caricabatterie.

Prima di utilizzare il dispositivo per la prima volta, caricare completamente la batteria.

Accensione

1. Tenere premuto il pulsante ON/OFF per accendere il dispositivo.
2. Seguire le istruzioni.



Connessione dati (4G)

1. Toccare e tirare verso il basso la barra di stato per visualizzarla.
2. Toccare di nuovo la barra per visualizzare le impostazioni rapide.
3. Selezionare l'icona "Settings" [Impostazioni].
4. In Wireless e reti, selezionare Uso dati, quindi la scheda della SIM card.
5. Scorrere il dito per attivare/disattivare l'opzione

Connessione dati.

Connessione Wi-Fi

1. Toccare e tirare verso il basso la barra di stato per visualizzarla.
2. Toccare di nuovo la barra per visualizzare le impostazioni rapide.

3. Selezionare l'icona del Wi-Fi  per attivare la connessione Wi-Fi .
4. Selezionare "Wi-Fi" sotto l'icona del Wi-Fi.
5. Toccare il nome della rete a cui l'utente desidera connettersi.

Le reti private vengono mostrate con un'icona di blocco e richiedono l'inserimento della password.

Letto di impronta digitale

Utilizzare l'opzione dell'impronta digitale per proteggere il dispositivo.

1. Selezionare Settings (Impostazioni) > Security (Sicurezza), poi Fingerprint (Impronta digitale).
2. Selezionare Continue (Continua).
3. Selezionare un segno nel caso non sia possibile utilizzare l'impronta digitale.
4. Seguire le istruzioni visualizzate sullo schermo.
5. Per un rilevamento ottimale, registrare l'impronta digitale in diverse posizioni.
6. Si possono aggiungere fino a 5 impronte digitali.



Risoluzione dei problemi

- La scheda SIM non è rilevata: assicurarsi che la scheda SIM sia valida. Inserire la scheda SIM seguendo la procedura mostrata nella pagina per l'assemblaggio. Provare a contattare il proprio fornitore per sostituire la scheda (se difettosa).
- Il dispositivo è bloccato: premere il pulsante ON/OFF per più di 10 secondi o rimuovere la batteria e reinstallarlo.
- Il dispositivo incontra disfunzioni: andare a Impostazioni> Info sul telefono> Verifica per il sistema di aggiornamento per controllare gli aggiornamenti. Se il dispositivo è up-to-date, cercare di ripristinare il dispositivo da Impostazioni> Ripristino dati di fabbrica> Backup e ripristino. Si consiglia di salvare i file prima di resettare.
- Se la connessione Wi-Fi è troppo lenta: assicurarsi di trovarsi in prossimità dell'hotspot Wi-Fi. Aggiornare il firmware del dispositivo: <http://www.archos.com/support>. Ripristinare e ridefinire i parametri della connessione. Contattare il provider della connessione Wi-Fi.
- Il mio bootlogo dispositivo sta giocando in un ciclo: è necessario ripristinare completamente il dispositivo. Vai a faq.archos.com e selezionare il dispositivo. In Backup & Recovery, selezionare Come reinizializzare miei ARCHOS.
- Il dispositivo non riconosce la password o il PIN: quando si imposta una schermata di blocco, selezionare un codice semplice da ricordare. In alcuni casi, è necessario inserire la propria e-mail o ripristinare completamente il dispositivo. Consultare le FAQ.

PER ULTERIORI SOLUZIONI RELATIVE A PROBLEMI TECNICI, VISITARE: FAQ.ARCHOS.COM



Gefeliciteerd met de aanschaf van uw ARCHOS-apparaat! Met behulp van de verkorte handleiding kunt u meteen aan de slag. Als u nog vragen heeft over het gebruik van het apparaat, ga dan naar:



twitter.com/archos



www.facebook.com/archos

Blog

<https://blog.archos.com/>



<http://faq.archos.com/>



www.archos.com, klik op Support > After-sales support



www.archos.com, click Support > Downloads > Declaration of conformity
[Conformiteitsverklaring]

Aangezien wij onze producten regelmatig updaten en verbeteren, kunnen de afbeeldingen en/of de functies van uw apparaatsoftware afwijken van de software in deze Verkorte handleiding.



Uitpakken



ARCHOS 50F Helium



Garantie, wettelijke mededelingen
en veiligheidsvoorschriften



Gebruikershandleiding

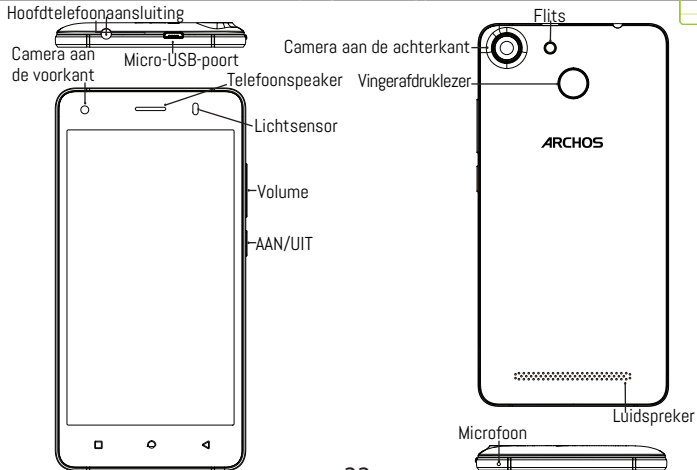


Oplader/adapter



Oplaadkabel

Beschrijving van het apparaat



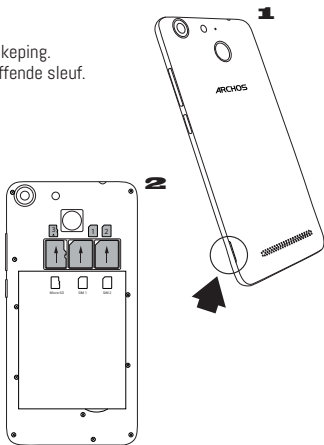


Na het uitpakken van de mobiele telefoon:

1. Verwijder de achterklep van het apparaat via de inkeping.
2. Plaats de SIM-kaart of micro-SD-kaart in de betreffende sleuf.
3. Plaats de batterij van het apparaat.
4. Plaats de achterklep terug.

Kaart Type	Locatie	Formaat
4G	1	Micro-SIM
4G	2	Micro-SIM
Geheugenkaart	3	Micro-SD

Kijk tijdens het plaatsen van een SIM-kaart of micro-SD-kaart goed naar de afbeelding. Anders beschadigt u mogelijk de sleuf of de kaart.





De batterijen laden

Sluit de oplaadkabel aan op de Micro-SB-poort en sluit de kabel aan op de oplader.

Voordat u het apparaat gaat gebruiken, moet u eerst de batterij helemaal opladen.

Inschakelen

1. Houd de AAN/UIT-knop ingedrukt om het apparaat in te schakelen.
2. Volg de aanwijzingen.

Mobiele dataverbinding (4G)

1. Trek de statusbalk omlaag om deze weer te geven.
2. Raak de balk nogmaals aan om de snelinstellingen weer te geven.
3. Selecteer het pictogram Settings [Instellingen].
4. Bij Draadloos & Netwerken kiest u Datagebruik en dan de tab Sim-kaart.
5. Verschuif de schakelaar voor mobiele data om in en uit te schakelen.

WiFi-verbinding

1. Trek de statusbalk omlaag om deze weer te geven.
2. Raak de balk nogmaals aan om de

snelinstellingen weer te geven.

3. Kies het WiFi-pictogram  om de WiFi-verbinding in te schakelen .
4. Kies "WiFi" onder het WiFi-pictogram.
5. Tik op de naam van het netwerk waarmee u verbinding wilt maken. Privé-netwerken worden weergegeven met een slot-pictogram en vereisen de invoer van een wachtwoord.

Vingerafdruklezer

Gebruik de vingerafdruklezer om uw apparaat te beveiligen.

1. Kies Settings > Security [Instellingen > Beveiliging] en dan Fingerprint [Vingerafdruk].
2. Kies Continue [Doorgaan].
3. Kies als alternatief een patroon voor het geval u de vingerafdrukoptie niet kunt gebruiken.
4. Volg de aanwijzingen op het scherm.
5. Sla uw vinger in verschillende posities op voor een betere detectie.
6. U kunt maximaal 5 vingerafdrukken toevoegen.



- Mijn SIM-kaart wordt niet gedetecteerd: controleer of u een geldige SIM-kaart heeft. Plaats de SIM-kaart volgens de stappen op de pagina Montage. Neem contact op met uw provider voor de vervanging van een defecte kaart.
- Mijn apparaat is vastgelopen: houd de AAN/UIT-knop langer dan 10 seconden ingedrukt of de batterij te verwijderen en opnieuw installeren.
- Mijn toestel ontmoetingen disfuncties: ga naar Instellingen> Over de telefoon> Controleren op update systeem om te controleren op updates. Als uw apparaat up-to-date, proberen om het apparaat te resetten via Instellingen> Terugzetten op fabrieksinstellingen> Backup and Restore. Wij adviseren om uw bestanden op te slaan voordat resetten.
- Als de WiFi-ontvangst zwak is, controleer dan of u niet te ver weg bent van de WiFi-hotspot. Update de firmware van het apparaat: <http://www.archos.com/support>. Reset de verbindingparameters en stel ze opnieuw in. Neem contact op met de provider van uw WiFi-verbinding.
- Mijn toestel Bootlogo speelt in een lus: je nodig hebt om uw apparaat volledig opnieuw in te stellen. Ga naar faq.archos.com en selecteer uw apparaat. In Backup & Recovery, selecteert u Hoe mijn ARCHOS opnieuw te initialiseren.
- Mijn apparaat herkent mijn wachtwoord of PIN niet: kies voor schermvergrendeling een code die u makkelijk kunt onthouden. In sommige gevallen moet u uw e-mailadres invoeren of moet u uw apparaat resetten. Raadpleeg onze FAQ's.

VOOR MEER ANTWOORDEN OP TECHNISCHE VRAGEN GAAT U NAAR: FAQ.ARCHOS.COM



Obrigado por ter adquirido um dispositivo ARCHOS! Este guia de introdução irá ajudá-lo a utilizar o seu dispositivo corretamente. Caso tenha mais questões sobre como utilizar o seu dispositivo, visite-nos em:



twitter.com/archos



www.facebook.com/archos

Blog

<https://blog.archos.com/>



<http://faq.archos.com/>



www.archos.com, clique em Suporte > Suporte pós-venda



www.archos.com, clique em Suporte > Transferências > Declaração de conformidade

Como estamos constantemente a atualizar e a melhorar os nossos produtos, o software do seu dispositivo poderá ter um aspeto ou funcionalidades ligeiramente diferentes das apresentadas neste guia de introdução.



Desempacotamento



ARCHOS 50F Helium



Garantia, avisos legais e de
segurança



Guia do usuário

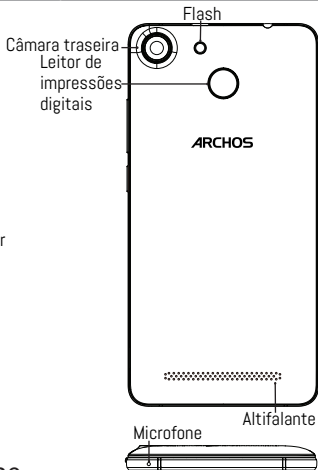
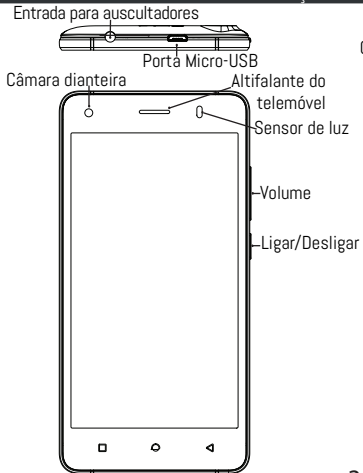


Transformador do
carregador



Cabo de carregamento

Descrição do seu dispositivo





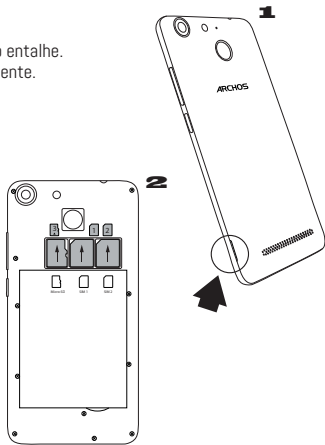
Montagem

Depois de remover o telemóvel da embalagem:

1. remova a capa posterior do dispositivo através do entalhe.
2. Introduza o seu cartão SIM na ranhura correspondente.
3. Introduza a bateria do dispositivo.
4. Volte a colocar a capa posterior.

Tipo de cartão	Localização	Formato
4G	1	Micro-SIM
4G	2	Micro-SIM
Cartão de memória	3	Micro-SD

Quando inserir um cartão SIM ou um cartão micro-SD, certifique-se de que segue a ilustração, senão poderá danificar a ranhura ou o cartão.





Carregar a bateria

Ligue o cabo de carregamento à entrada Micro USB e ao seu carregador.

Antes de utilizar o seu dispositivo pela primeira vez, carregue totalmente a bateria.

Ligar
1. Prima e mantenha premido o botão LIGAR/ DESLIGAR para ligar o dispositivo.

2. Siga as instruções.

Ligação de dados móveis (4G)

1. Toque e puxe para baixo a barra de estado para exibi-la.

2. Toque de novo na barra para revelar as definições rápidas.

3. Selecione o ícone "Settings" (Definições).

4. Em Sem fios e redes, selecione Utilização de dados seguido do separador do Cartão SIM.

5. Deslize o botão de dados móveis para ligar/desligar.

Ligação Wi-Fi

1. Toque e puxe para baixo a barra de estado para exibi-la.

2. Toque de novo na barra para revelar as definições rápidas.

3. Selecione o ícone de Wi-Fi  para ativar a

ligação Wi-Fi .

4. Selecione "Wi-Fi" abaixo do respetivo ícone.

5. Toque no nome da rede à qual pretende ligar-se. As redes privadas são exibidas com um símbolo de cadeado e precisará de introduzir a sua palavra-passe.

Leitor de impressões digitais

Use a opção de impressões digitais para proteger o seu dispositivo.

1. Selecione Definições>Segurança e Impressões Digitais.

2. Selecione Continuar.

3. Selecione um padrão alternativo caso não consiga usar a opção de impressões digitais.

4. Siga as instruções no ecrã.

5. Registe a sua impressão digital em várias posições para melhorar a deteção.

6. Pode adicionar um máximo de 5 impressões digitais.



Resolução de problemas

- O meu cartão SIM não é detetado: certifique-se de que possui um cartão SIM válido. Introduza o cartão SIM de acordo com o processo apresentado na página de Instalação. Tente contactar o seu fornecedor para renovar o cartão caso este esteja defeituoso.
- O meu dispositivo bloqueou: prima o botão LIGAR/DESLIGAR por mais 10 segundos ou remova a bateria e reinstale-o.
- Meu dispositivo encontra disfunções: vá para Configurações> Sobre o telefone> Verificar sistema de atualização para verificar se há atualizações. Se o dispositivo é up-to-date, tente reiniciar o dispositivo de Configurações> Restaurar dados de fábrica> Backup e restauração. Recomendamos guardar os ficheiros antes de redefinir.
- Se as suas capacidades para Wi-fi forem reduzidas: certifique-se de que não está longe de um hotspot Wi-fi. Atualize o firmware do dispositivo: <http://www.archos.com/support>. Reponha e redefina os parâmetros de ligação. Contacte o seu prestador de serviços Wi-fi.
- Meu bootlogo dispositivo está jogando em um loop: você precisa redefinir completamente o seu dispositivo. Ir para faq.archos.com e selecione seu dispositivo. Em Backup & Recovery, selecione Como reinicializar meus ARCHOS.

O meu dispositivo não reconhece a minha palavra-passe ou PIN: ao definir um ecrã de bloqueio, selecione um código que seja fácil de lembrar. Em alguns casos, irá precisar de introduzir o seu e-mail ou reiniciar totalmente o dispositivo. Consulte as perguntas mais frequentes.

PARA MAIS RESPOSTAS SOBRE DIFICULDADES TÉCNICAS, NÃO HESITE EM VISITAR: FAQ.ARCHOS.COM



Поздравляем с приобретением устройства ARCHOS! Данное краткое руководство по применению поможет с первых минут правильно пользоваться устройством. Если у вас возникнут другие вопросы относительно применения этого устройства, посетите веб-сайты:



twitter.com/archos



www.facebook.com/archos

Blog

<https://blog.archos.com/>



<http://faq.archos.com/>



на странице www.archos.com выберите меню Поддержка > Послепродажная поддержка



на странице www.archos.com выберите меню Поддержка > Загрузки > Декларация соответствия

Поскольку мы часто обновляем и совершенствуем свои изделия, программное обеспечение на вашем устройстве может незначительно отличаться по внешнему виду или функциональности от представленного в данном кратком руководстве.



Распаковка



ARCHOS 50F Helium



Гарантии и инструкции по безопасности



Краткое руководство

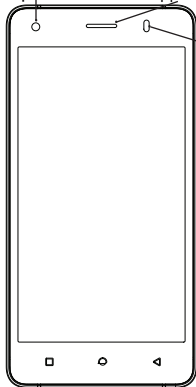
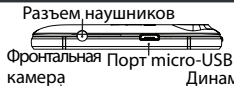


Адаптер зарядного устройства



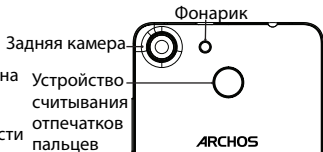
Кабель зарядного устройства

Описание устройства



Громкость

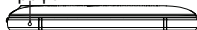
Вкл./Выкл.



ARCHOS

Микрофон

Громкоговоритель





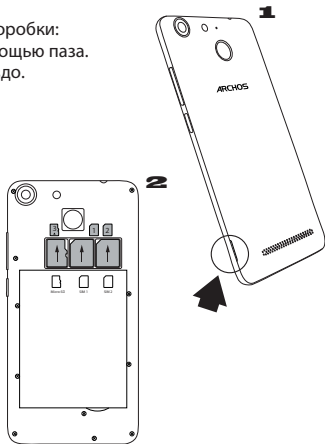
Сборка

После извлечения мобильного телефона из коробки:

1. Снимите заднюю крышку устройства с помощью пазы.
2. Вставьте SIM-карту в соответствующее гнездо.
3. Вставьте аккумулятор в устройство.
4. Установите на место заднюю крышку.

Тип карты	Расположение	Формат
4G	1	Micro-SIM
4G	2	Micro-SIM
карта памяти	3	Micro-SD

При установке SIM-карты или карты micro-SD следует точно сверять свои действия с изображением, в противном случае можно повредить гнездо или карту.





Зарядка

Вставьте зарядный кабель в порт Micro-USB, после чего присоедините кабель к зарядному устройству.

Перед первым использованием устройства полностью зарядите аккумулятор.

Включение



1. Нажмите и удерживайте кнопку ВКЛ./ВыКЛ., чтобы включить устройство.
2. Следуйте инструкциям.

Подключение для мобильных данных

1. Коснитесь строки состояния и потяните ее вниз, чтобы отобразить строку.
 2. Повторно коснитесь строки состояния, чтобы открыть быстрые настройки.
 3. Выберите пиктограмму настроек.
 4. Выберите Использование данных в разделе Беспроводные и проводные сети.
- После этого выберите вкладку SIM-карты.
5. Перетяните переключатель Мобильные данные для включения или выключения данной опции.

Подключение WiFi

1. Коснитесь строки состояния и потяните ее вниз, чтобы отобразить строку.
2. Повторно коснитесь строки состояния, чтобы открыть быстрые настройки.

3. Выберите пиктограмму WiFi , чтобы активировать подключение WiFi .
 4. Выберите WiFi под пиктограммой WiFi.
 5. Коснитесь имени сети, к которой необходимо подключиться.
- Частные сети отображаются с пиктограммой замка; для подключения к ним следует ввести пароль.

Устройство считывания отпечатков пальцев

Воспользуйтесь опцией считывания отпечатков пальцев для защиты своего устройства.

1. Выберите Settings (Настройки) > Security (Безопасность), а затем — Fingerprint (Отпечаток пальца).
2. Выберите Continue (Продолжить).
3. Выберите шаблон, который должен использоваться в качестве альтернативы при недоступности опции считывания отпечатков пальцев.
4. Следуйте инструкциям на экране.
5. Сделайте запись своего пальца в разных положениях, чтобы улучшить его распознавание.
6. Вы можете добавлять до 5 отпечатков пальцев.



Поиск и устранение неисправностей

- Моя SIM-карта не распознается: убедитесь, что ваша SIM-карта подходит к устройству. Вставьте SIM-карту, как показано на странице сборки. Если карта неисправна, обратитесь к своему поставщику услуг мобильной связи, чтобы заменить ее.
- Мое устройство не выполняет команды: нажмите кнопку ВКЛ./ВЫКЛ. на 10 секунд или больше или снимите батарею и установите его.
- Мое устройство сталкивается с дисфункцией: перейдите в раздел Настройки > О телефоне > Проверить наличие обновлений системы, чтобы проверить наличие обновлений. Если устройство не работает до современных, попробуйте выполнить сброс устройства в меню Настройки > Сброс данных > Резервное копирование & восстановление. Мы рекомендуем, чтобы сохранить файлы перед сбросом.
- Если скорость работы Wi-Fi на прием слишком мала, убедитесь в том, что вы находитесь на должном расстоянии от точки доступа Wi-Fi. Обновите микропрограмму устройства: <http://www.archos.com/support>. Сбросьте и задайте заново параметры подключения. Свяжитесь с провайдером Wi-Fi-подключения.
- Мое устройство bootlogo играет в цикле: вам необходимо полностью перезагрузить коммуникатор. Перейти к faq.archos.com и выберите устройство. В Резервное копирование и восстановление выберите Как переинициализировать мои ARCHOS.
- Мое устройство не распознает мой пароль или PIN-код: при настройке блокировки экрана указывайте код, который легко запоминается. В некоторых случаях следует ввести свой адрес электронной почты или полностью сбросить все параметры устройства. См. раздел часто задаваемых вопросов и ответов.

ДЛЯ ПОЛУЧЕНИЯ ОТВЕТОВ НА ДРУГИЕ ВОПРОСЫ, КАСАЮЩИЕСЯ ТРУДНОСТЕЙ
ТЕХНИЧЕСКОГО ХАРАКТЕРА, ПОСЕТИТЕ ВЕБ-СТРАНИЦУ:
FAQ.ARCHOS.COM



Gratulujemy zakupu urządzenia ARCHOS! Skrócona instrukcja obsługi pomoże Ci we właściwym rozpoczęciu korzystania z urządzenia. Jeśli masz więcej pytań dotyczących użytkowania swojego urządzenia, odwiedź nas na:


 twitter.com/archos

 www.facebook.com/archos

 <https://blog.archos.com/>

 <http://faq.archos.com/>

 www.archos.com, kliknij Support > After-sales support

 www.archos.com, kliknij Support > Downloads > Declaration of conformity

Często aktualizujemy i wprowadzamy udoskonalenia w naszych produktach, dlatego też oprogramowanie może nieznacznie różnić się wyglądem lub dostępnością funkcji od tego, co zaprezentowano w skróconej instrukcji obsługi.



W pudełku



ARCHOS 50F Helium



Gwarancja, oświadczenia
prawne i informacje
dotyczące bezpieczeństwa



Skrócona instrukcja obsługi

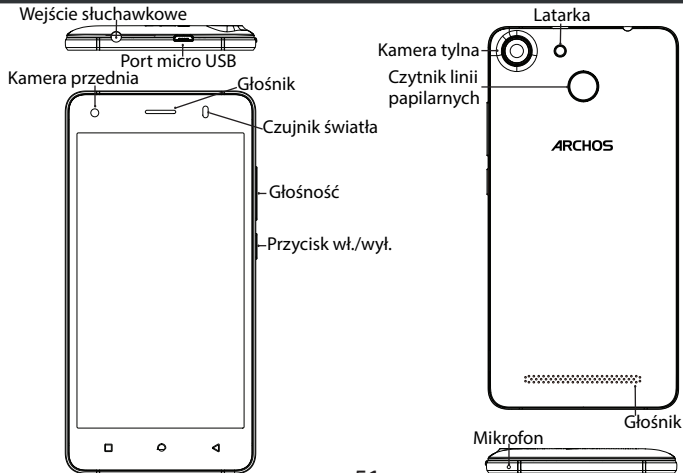


Ładowarka



Kabel do ładowania

Opis urządzenia





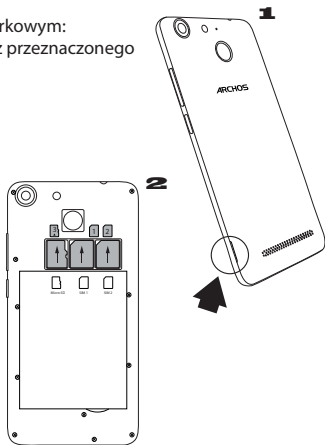
Montaż

Gdy rozpakujesz opakowanie z telefonem komórkowym:

1. Zdejmij klapkę tylną urządzenia, korzystając z przeznaczonego do tego rowka.
2. Włóż kartę SIM w odpowiednie gniazdo.
3. Włóż akumulator urządzenia.
4. Załóż klapkę tylną.

Typ karty	Otwór	Format
4G	1	Micro-SIM
4G	2	Micro-SIM
Karta pamięci	3	Micro-SD

Kartę SIM i kartę micro-SD należy wkładać dokładnie tak, jak jest pokazane na ilustracji, aby nie uszkodzić gniazda ani karty.





Ładowanie

Włóż wtyczkę kabla ładowania do portu Micro-USB i podłącz go do ładowarki. Przed pierwszym uruchomieniem urządzenia należy całkowicie naładować akumulator.

Włączanie urządzenia

1. Naciśnij i przytrzymaj przycisk zasilania, aby uruchomić urządzenie.

2. Postępuj według instrukcji.

Transmisja danych w sieci komórkowej (4G)

1. Dotknij pasek stanu i ściągnij go w dół, aby go wyświetlić.

2. Dotknij pasek ponownie, aby odsłonić szybkie ustawienia.

3. Wybierz ikonę Ustawienia.

4. W sekcji Wireless & networks wybierz opcję Data usage, a następnie kartę SIM card.

5. Dane mobilne można włączyć/wyłączyć, przesuując przełącznik Mobile data.

Połączenie Wi-Fi

1. Dotknij pasek stanu i ściągnij go w dół, aby go wyświetlić.

2. Dotknij pasek ponownie, aby odsłonić szybkie ustawienia.

3. Wybierz ikonę Wi-Fi , aby uaktywnić połączenie Wi-Fi .

4. Wybierz „Wi-Fi” poniżej ikony Wi-Fi.

5. Dotknij nazwę sieci, z którą chcesz się połączyć.

Sieci prywatne wyświetlane są z ikoną kłódki – aby się z nimi połączyć, musisz wprowadzić hasło.

Czytnik linii papilarnych

skorzystaj z opcji rozpoznawania linii papilarnych, aby zabezpieczyć urządzenie.

Wybierz Ustawienia>Bezpieczeństwo, a następnie Linie papilarne.

Wybierz Kontynuuj.

Wybierz wzór na wypadek, gdyby rozpoznanie linii papilarnych nie było możliwe.

Postępuj według instrukcji wyświetlanych na ekranie.

Zarejestruj swoje linie papilarne w różnych położeniach, aby usprawnić wykrywanie.

Możesz dodać do 5 schematów linii papilarnych.



Rozwiązywanie problemów

- Karta SIM nie jest wykrywana: upewnij się, że włożona została prawidłowa karta SIM. Włóż kartę SIM zgodnie z procedurą wskazaną na stronie Montaż. Skontaktuj się z dostawcą usługi, aby wymienić wadliwą kartę.
- Urządzenie nie odpowiada: naciśnij i przytrzymaj wciśnięty przez ponad 10 sekund przycisk wł./wył. lub usunąć i ponownie zainstalować baterię.
- Moje urządzenie napotyka dysfunkcje: przejdź do menu Ustawienia> Informacje o telefonie> Sprawdź uaktualnienia systemu, aby sprawdzić dostępność aktualizacji. Jeśli urządzenie jest up-to-date, spróbuj zresetować urządzenie z menu Ustawienia> Ustawienia fabryczne> Kopia zapasowa i przywracanie. Zaleca się, aby zapisać swoje pliki przed skasowaniem.
- Jeśli sygnał Wi-Fi jest zbyt słaby, upewnij się, że nie jesteś daleko od hotspotu Wi-Fi. Zaktualizuj oprogramowanie wbudowane: <http://www.archos.com/support>. Zresetuj i zmień parametry łączności. Skontaktuj się z dostawcą usług sieci Wi-Fi.
- Moje urządzenie bootlogo jest odtwarzany w pętli: trzeba całkowicie zresetować urządzenie. Idź do faq.archos.com i wybierz swoje urządzenie. W Backup & Recovery wybierz Jak ponownie zainicjować moje ARCHOS.
- Urządzenie nie rozpoznaje hasła lub kodu PIN: podczas konfigurowania ekranu blokady wybierz kod, który łatwo zapamiętasz. W niektórych sytuacjach konieczne może okazać się podanie adresu e-mail w celu zresetowania urządzenia. Zapoznaj się z odpowiedziami na często zadawane pytania.

ABY UZYSKAĆ WIĘCEJ ODPOWIEDZI NA TEMAT PROBLEMÓW TECHNICZNYCH, ODWIEDŹ STRONĘ: FAQ.ARCHOS.COM



Gratulálunk új ARCHOS készüléke megvásárlásához! Ez a rövid felhasználói útmutató segítséget nyújt a készülék helyes használatának megkezdéséhez. Ha további kérdése van a készülékkel kapcsolatban, az alábbi elérhetőségeken kaphat választ:



twitter.com/archos



www.facebook.com/archos

Blog

<https://blog.archos.com/>



<http://faq.archos.com/>



www.archos.com, kattintson a Támogatás > Szerviz támogatás menüpontra



www.archos.com, kattintson a Támogatás > Letöltések > Megfelelőségi nyilatkozat menüpontra

Termékeink rendszeres frissítése és fejlesztése miatt előfordulhat, hogy az Ön készülékének szoftvere némiképp eltérően jelenik meg, vagy funkciói kismértékben eltérőek az ebben a Rövid felhasználói útmutatóban olvasottakhoz képest.



Kicsomagolás



ARCHOS 50F Helium



Jótállási, jogi és biztonsági
információkat tartalmazó
füzet



Rövid felhasználói útmutató

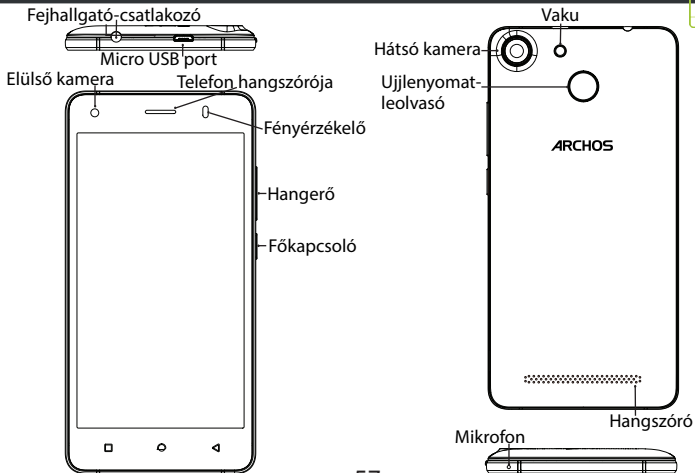


Töltőadapter



Töltőkábel

A készülék leírása





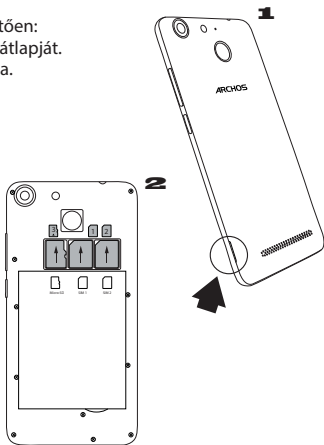
Összeszerelés

A mobiltelefon dobozának kicsomagolását követően:

1. A horonyba benyúlva távolítsa el a készülék hátlapját.
2. Helyezze be a SIM kártyát a megfelelő nyílásba.
3. Helyezze be a készülék akkumulátorát.
4. Helyezze vissza a hátlapot.

Kártyatípus	Rés	Formátum
4G	1	Micro-SIM
4G	2	Micro-SIM
Memóriakártya	3	Micro SD

A SIM kártyát és a micro SD-kártyát feltétlenül az ábrán látható módon helyezze be, ellenkező esetben megsérülhet a nyílás vagy a kártya.





Töltés

Csatlakoztassa a töltőkábelt Micro USB-csatlakozóhoz és a töltőhöz.

A készülék első használata előtt töltsse fel teljesen az akkumulátort.Bekapcsolás



1. A készülék bekapcsolásához tartsa lenyomva a főkapcsolót.
2. Kövesse az utasításokat.

Mobil adatkapcsolat (4G)

1. A megjelenítéshez érintse meg és húzza lefelé az állapotjelző sávot.
2. A gyorsbeállítások felfedéséhez ismét érintse meg a sávot.
3. Válassza ki a Beállítások ikont.
4. A Vezeték nélküli és hálózatok részben válassza ki a Adathasználat, majd a SIM kártya lapot.
5. A ki- vagy bekapcsoláshoz csúsztassa el a Mobil adatok kapcsolót.

Wi-Fi kapcsolat

1. A megjelenítéshez érintse meg és húzza lefelé az állapotjelző sávot.
2. A gyorsbeállítások felfedéséhez ismét érintse meg a sávot.

3. Válassza ki a Wi-Fi ikont  a Wi-Fi kapcsolat  aktiválásához.

4. Válassza ki a „WiFi” elemet a Wi-Fi ikon alatt.
5. Érintse meg annak a hálózatnak a nevét, amelyikhez csatlakozni szeretne.

A magánhálózatok mellett lakat szimbólum látható, és jelszó megadását kéri.

Ujjlenyomat-leolvasó

Készüléke biztonságására használja az ujjlenyomat lehetőséget.

1. Válassza a Settings > Security [Beállítások > Biztonság], majd a Fingerprint [Ujjlenyomat] lehetőséget.
2. Válassza a Continue [Folytatás] lehetőséget.
3. Adjon meg egy mintát arra az esetre, ha az ujjlenyomat lehetőség nem működik.
4. Kövesse a képernyőn megjelenő utasításokat.
5. A jobb felismerés érdekében többféle szögben is rögzítse ujját.
6. Legfeljebb 5 ujjlenyomatot adhat meg.



Hibaelhárítás

- SIM kártya nem észlelhető: ellenőrizze, hogy működőképes-e a SIM kártya. A SIM kártyát az összeszerelési oldalon látható eljárás szerint helyezze be. Hibás kártya esetén próbálja meg szolgáltatóját megkérni a kártya kicserélésére.
- A készülék lefagyott: tartsa lenyomva a BE/KI gombot több mint 10 másodpercig vagy vegye ki és helyezze vissza az akkumulátort.
- Saját eszköz találkozik zavarok: menjen a Beállítások> A telefonról> Frissítések rendszer ellenőrzi a frissítéseket. Ha az eszköz up-to-date, próbálja visszaállítani a készüléket a Beállítások> Gyári adatok visszaállítása> Biztonsági mentés és visszaállítás. Javasoljuk, hogy mentse a fájlokat a visszaállítás előtt.
- Ha a Wi-Fi jelerősség túl gyenge: győződjön meg arról, hogy nincs túl messze a Wi-Fi hotspottól. Frissítse a készülék firmware-ét: <http://www.archos.com/support>. Állítsa vissza és állítsa be újra a csatlakozási paramétereit. Forduljon a Wi-Fi szolgáltatóhoz.
- Saját eszköz bootlogo játszik a hurok: meg kell, hogy teljesen a készülék újraindítására. Tovább a faq.archos.com és válassza ki az eszközt. Ezen biztonsági mentés és helyreállítás, válassza Hogyan újrainicializál az Archos.
- A készülék nem ismeri fel a jelszót vagy a PIN-kódot: a képernyőzárolás beállításakor válasszon könnyen megjegyezhető kódot. Előfordulhat, hogy e-mail címe megadására vagy a készülék teljes újraindítására lesz szükség. Keresse fel gyakori kérdéseinket (FAQ).

MŰSZAKI PROBLÉMÁIRA AZ ALÁBBI CÍMEN IS TALÁLHAT VÁLASZT: FAQ.ARCHOS.COM



Вітаємо з придбанням пристрою ARCHOS! Цей Короткий посібник користувача допоможе вам почати використовувати пристрій належним чином. Якщо у вас є питання стосовно використання вашого пристрою, відвідайте наші сторінки в Інтернет:



twitter.com/archos



www.facebook.com/archosukraine

Blog

<https://blog.archos.com/>



<http://faq.archos.com/>



www.archos.com/ua, оберіть Підтримка



www.archos.com, оберіть Підтримка > Завантаження > Декларація про відповідність

Ми часто оновлюємо і вдосконалюємо нашу продукцію, тому програмне забезпечення вашого пристрою може мати дещо інший вигляд або відрізнятися функціональністю від заявлених в цьому Короткому посібнику користувача.



Розпакування



ARCHOS 50F Helium



Гарантія та Вказівки з
технічної безпеки



Короткий посібник
користувача

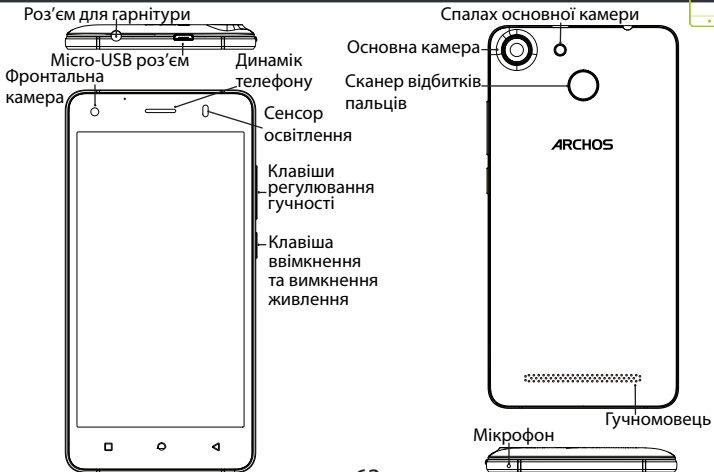


Зарядний пристрій



Кабель до зарядного
пристрою

Опис пристрою





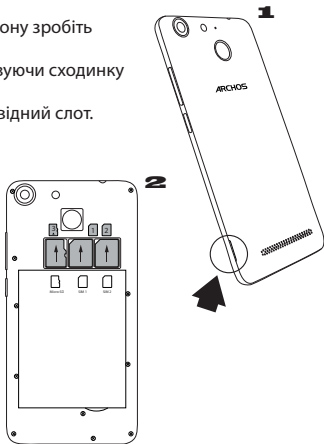
Збирання пристрою

Після розпакування вашого мобільного телефону зробіть наступне:

1. Зняти задню кришку пристрою, використовуючи сходику вище.
2. Вставте SIM-карту або карту пам'яті у відповідний слот.
3. Вставте батарею пристрою.
4. Встановіть задню кришку.

Тип карти	слот	формат
4G	слот 1	Micro-SIM
4G	слот 2	Micro-SIM
Карти пам'яті	слот 3	Micro-SD

При установці вашої SIM-карти або micro-SD карти, переконайтеся, що ви слідували ілюстрації, в іншому випадку ви можете пошкодити слот або карту.





Повністю зарядіть батарею

1. Вставте кабель зарядного пристрою до Micro-USB порту та під'єднайте його до зарядного пристрою.

2. Не чіпайте пристрій до повної зарядки батареї

Ввімкнення

1. Натисніть та утримуйте клавішу ввімкнення та вимкнення живлення для того, щоб ввімкнути пристрій.

2. Дотримуйтесь інструкцій, щоб налаштувати ваш пристрій

Активація мобільної передачі даних (4G)

1. Доторкніться і потягніть вниз рядок стану для його відображення.

2. Доторкніться ще раз до рядка, щоб відкрити швидкі налаштування.

3. Виберіть значок Налаштування.

4. У меню Бездротовий зв'язок та мережі, виберіть Використання даних, далі - вкладку SIM-карти.

5. Посуньте перемикач Мобільні дані, щоб ввімкнути або вимкнути мобільну передачу даних.

Активація WiFi з'єднання

1. Доторкніться і потягніть вниз рядок стану для його відображення.

2. Доторкніться ще раз до рядка, щоб відкрити швидкі налаштування.

3. Виберіть значок WiFi, щоб активувати WiFi зв'язок.

4. Виберіть "WiFi мережу" під значком WiFi.

5. Доторкніться до назви мережі, до якої ви хочете під'єднатися.

Приватні мережі відображаються зі значком замка та потребують введення пароля.

Сканер відбитків пальців

Використовуйте опцію розпізнавання відбитків пальців для забезпечення безпеки вашого пристрою.

1. Виберіть Налаштування>Безпека, потім Розпізнавання відбитків пальців.

2. Виберіть Продовжити

3. Оберіть малюнок в якості альтернативного введення для розблокування смартфона на випадок, якщо ви будете не в змозі використати опцію розпізнавання відбитків пальців.

4. Дотримуйтеся вказівок на екрані.

5. Проскануйте ваш палець в різних положеннях для кращого розпізнавання.

6. Ви можете додати до п'яти різних відбитків пальців.



Пошук і усунення несправностей

- Моя SIM-картка не розпізнається: переконайтеся, що ваша SIM-картка дійсна. Вставте SIM-картку відповідно до інструкцій, які наведені на сторінці Збирання пристрою. Спробуйте звернутися до постачальника послуги, щоб замінити картку, якщо вона несправна.
- Мій телефон “загальмував” або не вмикається: Натисніть і утримуйте клавішу ввімкнення та вимкнення живлення протягом 10 секунд або витягніть та знову встановіть батарею і знову увімкніть пристрій.
- Мій пристрій видає помилки під час роботи: перейдіть в розділ Налаштування > Про телефон > Перевірити наявність оновлень системи, щоб перевірити доступні оновлення. Якщо пристрій оновлено до останньої версії ПЗ, спробуйте виконати скидання пристрою в меню Налаштування > Резервне копіювання та скидання > Скидання налаштувань. Ми рекомендуємо зробити резервне копіювання даних перед скиданням, щоб зберегти ваші файли.
- Рівень сигналу Wi-Fi занадто низький: переконайтеся, що ви знаходитесь не занадто далеко від точки доступу до WiFi. Оновіть прошивку пристрою: <http://www.archos.com/ua/support>. Зкиньте і знову перевизначте параметри з'єднання. Зверніться до постачальника послуги підключення до WiFi.
- Мій пристрій циклічно перезавантажується: вам необхідно повністю перезавантажити смартфон. Перейдіть до faq.archos.com і оберіть модель вашого пристрою. У “Резервне копіювання та відновлення” оберіть “Як переініціалізувати мій ARCHOS.”
- Мій пристрій не може розпізнати мій пароль або PIN-код: при встановленні блокування екрану, виберіть код, який легко запам'ятати. У деяких випадках вам необхідно ввести адресу електронної пошти або скинути налаштування пристрою до заводських. Дивіться наш розділ FAQ.

ЩОБ ОТРИМАТИ БІЛЬШЕ ВІДПОВІДЕЙ СТОСОВНО ТЕХНІЧНИХ ПИТАНЬ ВІДВІДАЙТЕ FAQ.
ARCHOS.COM



Blahopřejeme k nákupu zařízení od společnosti ARCHOS!

Tento stručný návod k obsluze vám v začátcích pomůže se správným použitím zařízení. V případě dalších dotazů týkajících se použití zařízení, přejděte na stránku:



twitter.com/archos



www.facebook.com/archos



<https://blog.archos.com/>



<http://faq.archos.com/>



www.archos.com, klikněte na možnost Podpora > Poprodejní podpora



www.archos.com, klikněte na možnost Podpora > Ke stažení > Prohlášení o shodě

Jelikož u našich produktů dochází k neustálému vývoji a zlepšování, může se software zařízení drobně lišit ve vzhledu či funkcích, jež jsou uváděny v této příručce.



Obsah balení



ARCHOS 50F Helium



Záruční, právní a bezpečnostní upozornění



Stručný návod k obsluze

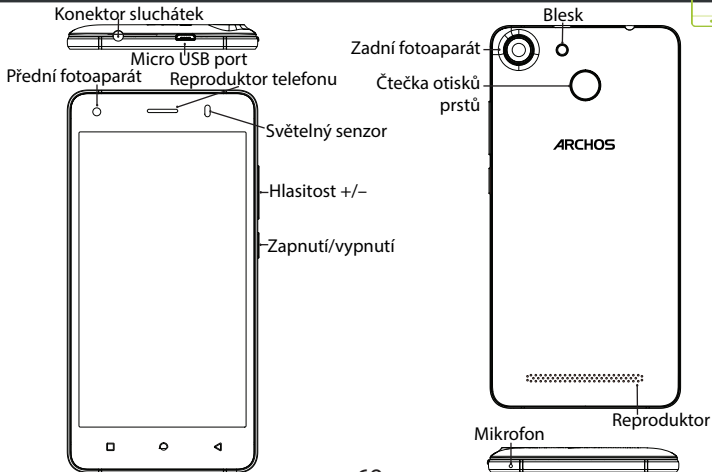


Adaptér nabíječky



USB kabel

Popis zařízení





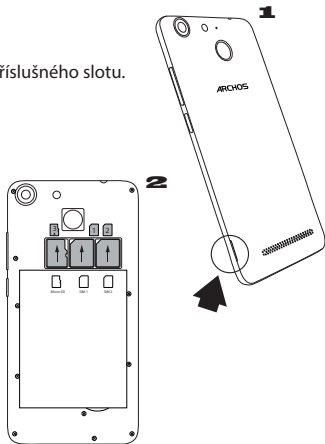
Sestavení

Po vybalení krabice mobilního telefonu:

1. Odstraňte zadní kryt přístroje pomocí zářezu.
2. Vložte kartu SIM nebo paměťovou kartu do příslušného slotu.
3. Vložte baterii zařízení.
4. Nasadte zadní kryt.

Typ karty	Štěrbina	Formát
4G	slot 1	Micro-SIM
4G	slot 2	Micro-SIM
Paměťová karta	slot 3	Micro SD

Při vkládání SIM karty nebo Micro SD karty se řiďte obrázkem, jinak by mohlo dojít k poškození slotu či karty.





Úplné nabití baterie

Připojte nabíjecí kabel k Micro USB portu a adaptér zapojte do elektrické zásuvky.

Před prvním použitím zařízení nabijte baterii na maximum.

Zapnutí

1. Stisknutím a podržením tlačítka Zapnutí/vypnutí zapnete zařízení.

2. Nastavte zařízení podle uvedených pokynů.

Aktivace mobilních dat (4G)

1. Klepnutím na stavový řádek a potažením dolů jej zobrazíte.

2. Opětovným klepnutím na řádek zobrazíte rychlá nastavení.

3. Vyberte ikonu Nastavení.

4. V části Bezdrátová připojení a sítě vyberte položku Datové využití, poté kartu SIM karta.

5. Mobilní data zapnete/vypnete pomocí přepínače Mobilní data.

Wi-Fi připojení

1. Klepnutím na stavový řádek a potažením dolů jej zobrazíte.

2. Opětovným klepnutím na řádek zobrazíte

rychlá nastavení.

3. Klepnutím na ikonu Wi-Fi aktivujete WiFi připojení

4. Vyberte volbu „Wi-Fi“ pod ikonou WiFi.

5. Klepněte na název sítě Wi-Fi, ke které se chcete připojit.

Soukromé sítě se zobrazují s ikonou zámku a budou od vás vyžadovat zadání hesla.

Čtečka otisků prstů

Použijte možnost odemykání otiskem prstu jako zabezpečení

1. Zvolte Nastavení>Zabezpečení, poté Otisk prstu

2. Zvolte Pokračovat

3. Zvolte vzorec (kód) jako alternativu pro případ, že byste nemohli použít možnost pdemknutí pomocí otisku prstu.

4. Postupujte podle pokynů na displeji.

5. Načtěte otisk prstu v různých pozicích pro snazší detekci.

6. Můžete přidat až 5 otisků.



Odstraňování problémů

- Mou SIM kartu nelze detekovat: Ujistěte se, že máte platnou SIM kartu. Vložte SIM kartu podle návodu na stránce Sestavení. Je-li karta vadná, kontaktujte svého operátora.
- Mé zařízení zamrzlo: stiskněte tlačítko ON/OFF na déle než deset sekund nebo vyjměte a znovu vložte baterii poté zapněte zařízení.
- Mé zařízení nefunguje správně: Jděte do Nastavení > o telefonu > Zkontrolujte aktualizace pro případný update systému. Je-li verze Vašeho zařízení aktuální, zkuste jej resetovat cestou Nastavení > Obnovení továrních nastavení > Záloha a obnovení. Doporučujeme před tímto krokem zálohovat veškerá data.
- "Pokud je příjem signálu Wi-Fi příliš slabý:
Ujistěte se, že se nenacházíte příliš daleko od Wi-Fi hotspotu.
Aktualizujte firmware zařízení: <http://www.archos.com/support>.
Resetujte a znovu definujte parametry připojení.
Kontaktujte svého poskytovatele Wi-Fi připojení
"
- Startovací logo zařízení se přehrává pořád dokola: musíte zcela restartovat zařízení. Navštivte stránku faq.archos.com a zvolte své zařízení. V menu Záloha a obnovení zvolte Jak znovu spustit můj ARCHOS
- Mé zařízení nerozezná mé heslo či PIN: Při nastavení zámku obrazovky zvolte kód, který si snadno zapamatujete. V některých případech musíte vložit i svou e-mailovou adresu nebo zcela resetovat zařízení. Podívejte se na často kladené dotazy.

Pokud budete potřebovat další odpovědi týkající se technických problémů, navštivte naši stránku: faq.archos.com



Blahoželáme vám ku kúpe zariadenia značky ARCHOS!
Tento krátky návod vám poradí, ako používať vaše zariadenie správnym spôsobom. Ak máte viac otázok k používaniu zariadenia, navštívte nás na nasledujúcich adresách:



twitter.com/archos



www.facebook.com/archos

Blog

<https://blog.archos.com/>



<http://faq.archos.com/>



www.archos.com, kliknite na položku Podpora > Popredajná podpora



www.archos.com, kliknite na položku Podpora > Súborny na prevzatie > Prehlásenie o zhode

Keďže naše zariadenia sa často aktualizujú a vylepšujú, softvér vo vašom zariadení môže mať v porovnaní s týmto krátkym návodom mierne odlišný vzhľad alebo upravené funkcie.



Obsah balenia



ARCHOS 50F Helium



Záručné, právne a
bezpečnostné upozornenia



Krátky návod

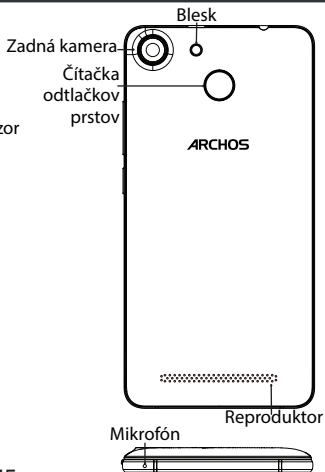
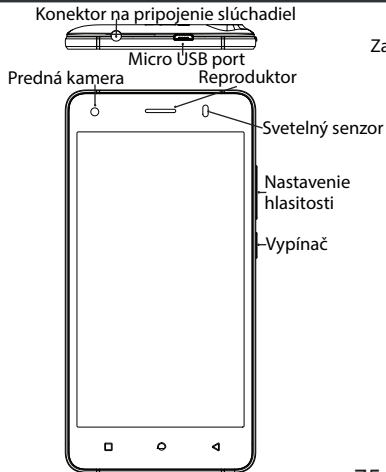


Nabíjačka



USB kábel

Popis zariadenia





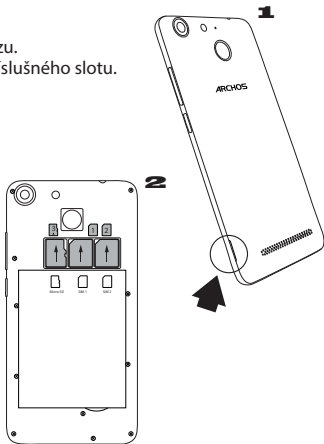
Zloženie

Po vybalení mobilného telefónu:

1. Odstráňte zadný kryt prístroja pomocou zárezu.
2. Vložte kartu SIM alebo pamäťovú kartu do príslušného slotu.
3. Vložte batériu zariadenia.
4. Nasadte zadný kryt.

Typ karty	Štrbina	Formát
4G	zásuvka 1	Micro-SIM
4G	zásuvka 2	Micro-SIM
Pamäťová karta	zásuvka 3	Micro SD

Pri vkladaní SIM karty alebo microSD karty postupujte podľa ilustrácie. Inak môžete poškodiť zásuvku alebo kartu.





Úplné nabitie batérie

Nabíjací kábel pripojte k micro USB portu na zariadení a adaptér do elektrickej zásuvky. Pred prvým použitím zariadenia nechajte batériu úplne nabiť.

Zapnutie

1. Zariadenie zapnete podržaním vypínača.
2. Pri konfigurácii zariadenia postupujte podľa pokynov.

Aktivácia mobilných dát (4G)

1. Dotykom a potiahnutím nadol zobrazíte stavovú lištu.
2. Opätovným dotykom lišty zobrazíte rýchle nastavenia.
3. Vyberte ikonu Settings (Nastavenia).
4. V ponuke Wireless & Networks (Bezdrôtové pripojenia a siete) vyberte položku Data usage (Prenos dát) a následne ťuknite na kartu SIM.
5. Posunutím prepínača Mobile data (Mobilné dáta) zapnite alebo vypnite mobilné dáta.

Wi-Fi pripojenie

1. Dotykom a potiahnutím nadol zobrazíte stavovú lištu.
2. Opätovným dotykom lišty zobrazíte rýchle nastavenia.

3. Výberom ikony Wi-Fi [] aktivujte Wi-Fi pripojenie [].
4. Vyberte položku „Wi-Fi“ pod ikonou Wi-Fi.
5. Dotknite sa názvu siete, ku ktorej sa chcete pripojiť.

Zabezpečené siete sa zobrazujú s ikonou zámku a prístup k nim bude vyžadovať heslo.

Čítačka odtlačkov prstov

Svoje zariadenie môžete zabezpečiť používaním odtlačkov prstov.

1. Vyberte položku Settings (Nastavenia) > Security (Zabezpečenie) a následne možnosť Fingerprint (Odtlačok prsta).
2. Vyberte položku Continue (Pokračovať).
3. Ako alternatívu pre prípad, že nebude možné použiť odtlačok prsta, vyberte vzor.
4. Postupujte podľa pokynov na obrazovke.
5. V záujme zaistenia lepšieho rozpoznania zaznamenajte odtlačok svojho prsta vo viacerých pozíciách.
6. Môžete pridať až 5 odtlačkov prstov.



Riešenie problémov

- SIM karta nebola rozpoznaná: Skontrolujte, či používate platnú SIM kartu. Vložte SIM kartu podľa postupu uvedeného na stránke Zloženie. Ak je SIM karta chybná, kontaktujte svojho poskytovateľa a požiadajte o vystavenie novej.
- Zariadenie mrzne: Na dlhšie ako 10 sekúnd stlačte vypínač alebo vytiahnite/znova vložte batériu a zariadenie zapnite.
- Zariadenie nefunguje správne: Prejdite do ponuky Settings (Nastavenia) > About phone (O telefóne) > Check for update system (Kontrola aktualizácií systému) a skontrolujte aktualizácie. Ak je vo vašom zariadení nainštalovaná aktuálna verzia systému, skúste ho zresetovať v ponuke Settings (Nastavenia) > Factory data reset (Obnovenie výrobných nastavení) > Backup & restore (Zálohovanie a obnova). Pred zresetovaním odporúčame zálohovať súbory.
- Príjem Wi-Fi je slabý: Skontrolujte, či sa nenachádzate príliš ďaleko od prístupového bodu Wi-Fi. Aktualizujte firmvér zariadenia: <http://www.archos.com/support>. Zresetujte a znova nastavte parametre pripojenia. Kontaktujte svojho poskytovateľa Wi-Fi pripojenia.
- Úvodné logo sa na mojom zariadení prehráva stále dookola: Zariadenie musíte úplne zresetovať. Prejdite na stránku faq.archos.com a vyberte svoje zariadenie. V časti Backup & Recovery (Zálohovanie a obnova) vyberte možnosť How to reinitialize my ARCHOS (Ako opätovne inicializovať moje zariadenie značky ARCHOS).
- Zariadenie nedokáže rozpoznať heslo alebo PIN: Pri konfigurácii uzamknutia displeja si zvolte taký kód, ktorý si ľahko zapamätáte. V niektorých prípadoch budete musieť zadať svoju e-mailovú adresu a zariadenie úplne zresetovať. Pozrite naše najčastejšie otázky.

VIAC ODPOVEDÍ NA TECHNICKÉ OTÁZKY NÁJDETE NA STRÁNKE FAQ.ARCHOS.COM.

Open Source Software Offer

The software bundled with this product includes software files subject to certain open source license requirements. Such open source software files are subject solely to the terms of the relevant open source software license. Such open source software is provided on an "AS IS" basis to the maximum extent permitted by applicable law.

For the open source files contained herein, please access "Open source license" section located at: Settings>About phone\Legal information on the device for the relevant copyright and licensing terms. You may obtain a copy of Apache License, Version 2.0 at <http://www.apache.org/licenses/LICENSE-2.0>. You may also obtain a copy of GNU General Public License, Version 2 at the Free Software Foundation, INC, 51 Franklin Street, Fifth Floor, Boston, MA 02110-1301, USA.

Until the date that is three years after our last shipment of this product, you may obtain a copy of the source code corresponding to the binaries for any GPL-Licensed file by contacting ARCHOS customer service at <http://www.archos.com> and ARCHOS will send you a link to such source code or will provide instructions to get the source on a physical medium.

This offer is valid to anyone in receipt of this information.

National restrictions

This device is intended for home and office use in all EU countries (and other countries following the EU directive 1999/5/EC) without any limitation except for the countries mentioned below:

Country	Restriction	Reason/remark
Bulgaria	None	General authorization required for outdoor use and public service
France	Outdoor use limited to 10 mW e.i.r.p. within the band 2454-2483.5 MHz	Military Radiolocation use. Refarming of the 24 GHz band has been ongoing in recent years to allow current relaxed regulation. Full implementation planned 2012
Italy	None	If used outside of own premises, general authorization is required.
Luxembourg	None	General authorization required for network and service supply (not for spectrum)
Norway	Implemented	This subsection does not apply for the geographical area within a radius of 20 km from the centre of Ny-Alesund
Russian Federation	None	Only for indoor applications

Note: Frequencies 2454-2483.5MHZ are restricted to indoor use in France.

SAR

After the laboratory measurements, the SAR values for this mobile are:

0.348W/Kg 10g Head Tissue

1.620W/Kg 10g Body Tissue(Trunk SAR of distance 5mm)

Archos company (Contact adress : ARCHOS SA 12 Rue Ampère 91430 Igny France) declares that this device is in compliance with the essential requirements and other relevant provisions of Directive 1999/5/EC: http://www.archos.com/support/download/conformity/CE_DOC_AC50FHE.pdf

Par la présente, ARCHOS (adresse de contact : ARCHOS SA 12 Rue Ampère 91430 Igny France) déclare que l'appareil est conforme aux exigences essentielles et aux autres dispositions pertinentes de la directive 1999/5/CE. La déclaration de conformité peut être consultée sur le site : http://www.archos.com/support/download/conformity/CE_DOC_AC50FHE.pdf

CE 1313



032